



Atlas STP

Sbarramenti termodinamici

CATALOGO TECNICO

Atlas STP

Sbarramenti termodinamici



Gli aerotermini **Atlas STP**, alimentati ad acqua calda, sono corredati di diffusori speciali atti a formare una lama d'aria calda. Installati sopra i portoni, creano una consistente cortina d'aria calda a flusso verticale, realizzando un concreto sbarramento, tale da ostacolare, per effetto termodinamico, le infiltrazioni di aria dall'esterno e miscelare le correnti fredde residue.

Disponibili in tre grandezze, a due velocità, con batterie ad 1, 2 o 3 ranghi.

CARATTERISTICHE TECNICHE

- **Cassa portante in lamiera di acciaio** di 1 mm di spessore zincata a caldo e preverniciata in colore grigio chiaro RAL 9002, è costituita essenzialmente da tre parti, che sono assemblate mediante viti autofilettanti in modo da permettere un rapido intervento di manutenzione sulla batteria.
- **Condotto a lama d'aria a sezione rastremata**, con bocca corredata di deflettori orientabili.
- **Batteria di scambio termico a pacco alettato**, a uno, due o tre ranghi, con superficie primaria in tubi di rame, o di acciaio, diametro 22 mm, superficie secondaria in alette di alluminio con collarini di contatto.
- **Elettroventilatore**, composto da ventola elicoidale a pale d'alluminio direttamente calettata al motore elettrico asincrono trifase, 400 V 50 Hz, isolamento classe B, protezione IP55, a due velocità a 6/8 poli: 900 giri (6 poli) oppure 700 giri (8 poli).

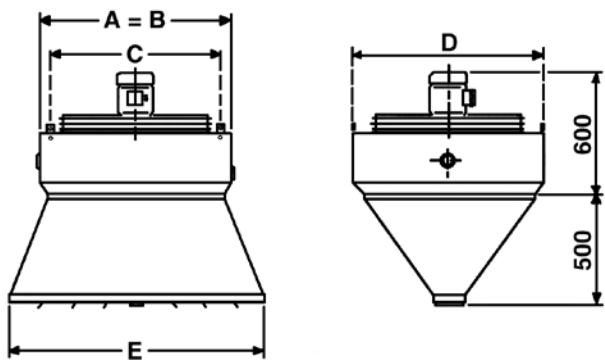
Interpretazione della sigla di identificazione

Esempio: 68A71 SX / STP

68	A	7	1	SX	/ STP	SP
Motore a 6/8 poli	Serie Atlas	Grandezza 7	Ranghi 1	Batteria con tubi di acciaio	Tipo STP	Batteria con tubi di rame

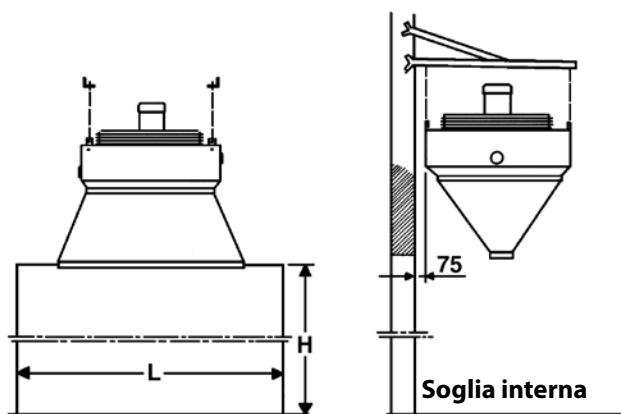


Atlas STP | DIMENSIONI, PESO E CONTENUTO ACQUA



Grandezza	Dimensioni				n. ranghi	Peso kg	Contenuto acqua litri
	A=B	C	D	E			
	mm						
7	793	696	793	1000	1	62	4,3
					2	70	8,2
					3	76	12,3
8	900	803	900	1200	1	75	5,8
					2	86	11,1
					3	93	16,6
9	1010	913	1010	1400	1	90	7,6
					2	104	14,5
					3	113	21,8

Consigli per la scelta dell'apparecchio



Grandezza	Polarità motore	Altezza della porta H (m)	Larghezza della porta L (m)
7	6	3,0 ÷ 4,0	1,5
8	6	3,5 ÷ 4,5	2,0
9	6	4,5 ÷ 5,5	2,5
7	8	2,5 ÷ 3,0	1,5
8	8	3,0 ÷ 3,5	1,8
9	8	3,5 ÷ 4,5	2,0

Temperatura entrata aria 15°C

Grandezza	Modello	Velocità di rotazione giri/minuto	Portata aria m ³ /h	Livello sonoro a 5 m *		Emissioni termiche									
						Alimentazione acqua 85-70°C				Alimentazione acqua 140-100°C					
						kW		Temp. uscita aria °C		kW		Temp. uscita aria °C			
						Poli									
		6	8	6	8	6	8	6	8	6	8	6	8	6	8
7	68A71/STP	900	750	4435	3440	69	63	–	–	–	–	39,42	35,03	41,0	44,8
	68A72/STP	900	750	4175	3175	69	63	38,15	32,87	41,7	45,3	62,72	54,06	59,0	64,8
	68A73/STP	900	750	4000	3045	69	63	44,87	38,06	47,8	51,5	–	–	–	–
8	68A81/STP	900	750	6655	4700	69	64	–	–	–	–	50,62	43,35	37,2	42,0
	68A82/STP	900	750	6000	4300	69	64	49,08	41,20	38,9	43,0	80,12	67,29	54,1	60,8
	68A83/STP	900	750	5480	3915	69	64	59,42	48,49	46,7	51,2	–	–	–	–
9	68A91/STP	900	750	9220	6610	70	65	–	–	–	–	70,80	61,10	37,5	42,0
	68A92/STP	900	750	8870	6260	70	65	70,79	59,10	38,3	42,6	116,23	96,92	53,3	60,3
	68A93/STP	900	750	8170	5560	70	65	86,68	69,00	46,0	51,3	–	–	–	–

* = Pressione sonora dB(A) riferita ad una distanza di 5m, fattore direzionale Q = 2, conforme alla norma EN 3744.



A company of Arbonia Group
ARBONIA 

Seguici su



Sabiana app



SABIANA SpA

Via Piave 53 - 20011 Corbetta (MI) Italia
T. +39 02 97203 1 r.a. • F. +39 02 9777282
info@sabiana.it
www.sabiana.it