



No-Strat

Aero-destratificatore

CATALOGO TECNICO

No-Strat

Aero-destratificatori



I destratificatori **No-Strat** permettono di ricircolare verso il basso l'aria calda che, nei grandi ambienti riscaldati ad aria (ad esempio con generatori d'aria calda) tende a stratificare verso l'alto.

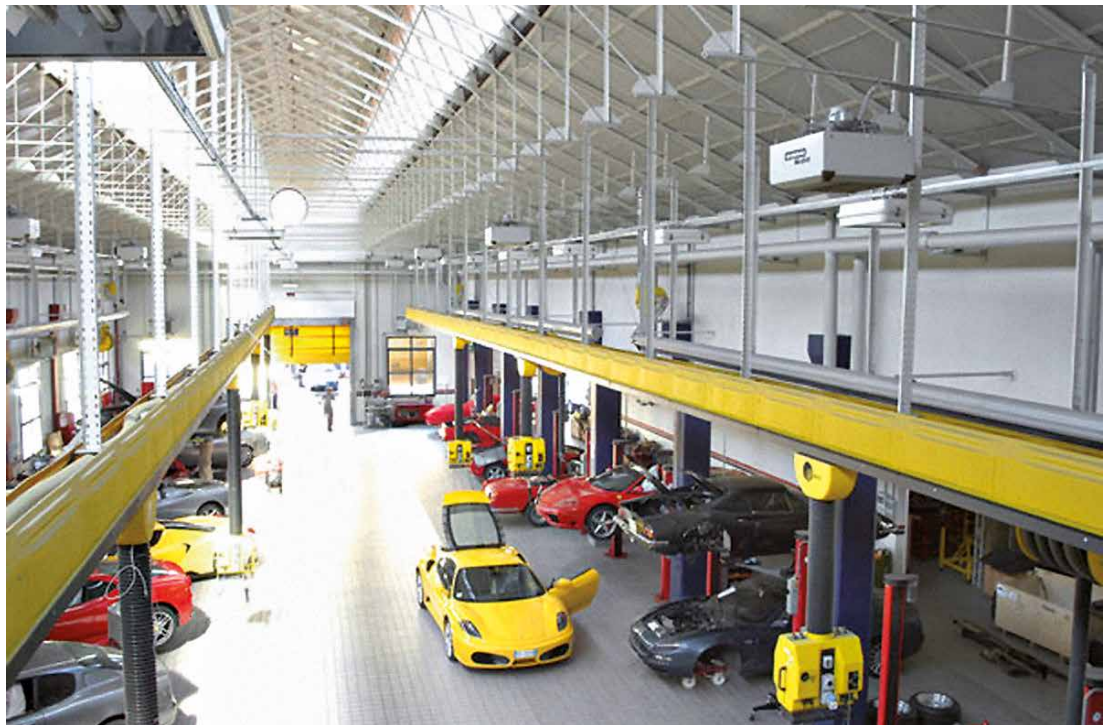
Il comando termostatico a bordo di ogni apparecchio permette di fissare la temperatura dell'aria, raggiunta la quale il destratificatore **No-Strat** entra in funzione.

Può inoltre essere utilizzato ogni qualvolta si desidera incrementare il numero di ricircoli/ora e migliorare l'uniformità di temperatura dell'ambiente.

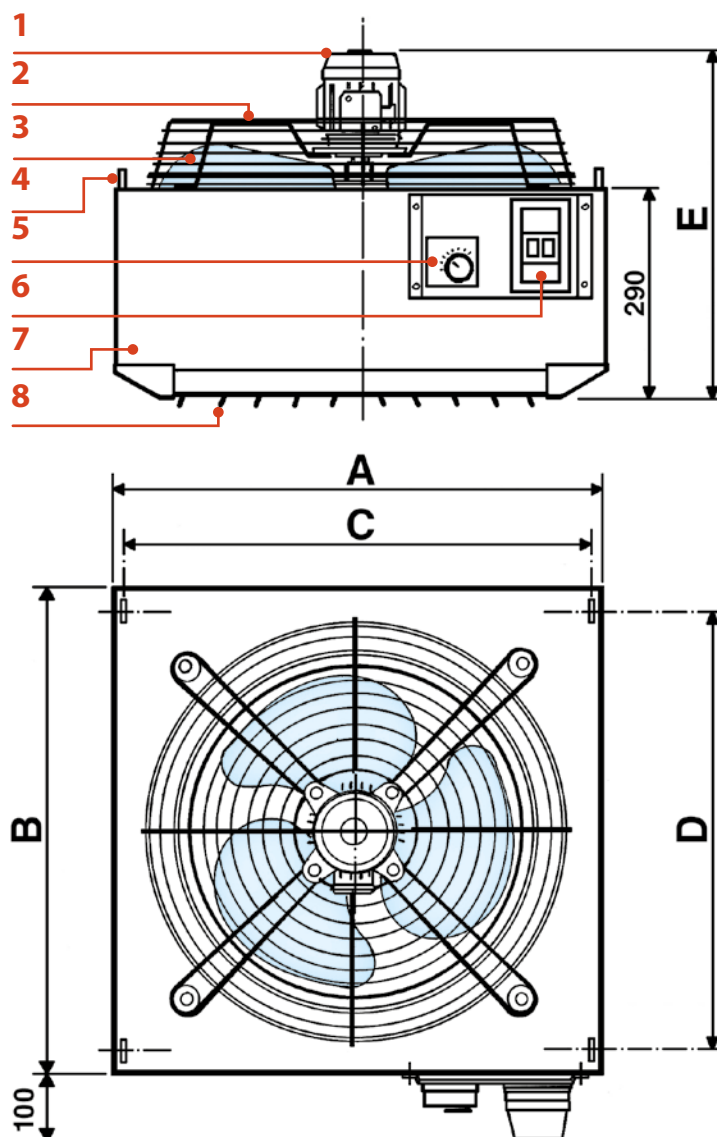
La serie comprende 8 modelli, con portate da 3.500 a 14.000 m³/h.

CARATTERISTICHE TECNICHE

- **Cassa smontabile** con alette per l'orientamento del flusso d'aria in lamiera zincata e preverniciata in colore grigio chiaro RAL 9002.
- **Elettroventilatore elicoidale trifase** V400/3 a 4 o 6 poli, protezione IP44
- **Termostato autoavviante** di regolazione.
- **Teleruttore trifase** V400/3 con telesalvatore incorporato.



- 1** Motore elettrico trifase
- 2** Supporto motore con rete antinfortunistica
- 3** Ventola alluminio
- 4** Orecchie di sospensione
- 5** Termostato ambiente
- 6** Avviatore con relè termico
- 7** Cassa in lamiera di ferro
- 8** Alette direzionali



Modello		A	B	C	D	E	Peso kg
DNS-450/4	DNS-450/6	634	634	629	537	488	20
DNS-500/4	DNS-500/6	688	688	683	591	488	23
DNS-550/4	DNS-550/6	742	742	737	645	513	25
-	DNS-650/6	900	900	895	803	575	33
-	DNS-750/6	1010	1010	1005	913	595	42

Modello	Velocità di rotazione giri/minuto	Portata aria m ³ /h	Altezza di installazione m	Zona di influenza m ²	Livello sonoro a 5 m * dB(A)
DNS-450/4	1400	4300	4,5 ÷ 6,5	100	61
DNS-450/6	900	2800	3,5 ÷ 6	60	52
DNS-500/4	1400	5500	5 ÷ 8	150	66
DNS-500/6	900	3750	4 ÷ 8	90	56
DNS-550/4	1400	6300	6,5 ÷ 9	200	69
DNS-550/6	900	4600	5 ÷ 8,5	120	60
DNS-650/6	900	9100	6,5 ÷ 11	300	67
DNS-750/6	900	13200	7 ÷ 13	400	68

(*) = Pressione sonora dB(A) riferita ad una distanza di 5m, fattore direzionale Q = 2, conforme alla norma EN 3744.



A company of Arbonia Group
ARBONIA 

Seguici su



Sabiana app



SABIANA SpA

Via Piave 53 - 20011 Corbetta (MI) Italia
T. +39 02 97203 1 r.a. • F. +39 02 9777282
info@sabiana.it
www.sabiana.it