



Pulsar

Pannelli radianti

CATALOGO TECNICO

Pulsar

Pannelli radianti



I pannelli radianti a soffitto **Pulsar Sabiana** sono prodotti in 4 grandezze, di larghezza 600 mm e di lunghezza compresa tra 1.2 e 3 m, in 2 colori standard ed altri su richiesta. Il pannello ha un design molto elegante, si integra perfettamente nei contro soffitti (è anche disponibile la versione per installazione a vista, identificata dalla lettera "W"), ha una semplicissima manutenzione, una lunghissima durata e si può collegare in serie o in parallelo ad altri pannelli mediante tubi flessibili forniti su richiesta.

La costruzione è particolarmente interessante: grazie a modernissime unità di saldatura, senza alcun segno visibile, particolari omega pressano le tubazioni in acciaio elettrozincato al pannello d'acciaio elettrozincato di elevato spessore, garantendo una resa termica ottimale ed una temperatura uniforme su tutta la superficie radiante. È un prodotto ideale per molti ambienti ed in particolare per quelli scolastici e quelli ospedalieri.

Il pannello è alimentabile sia ad acqua calda che ad acqua fredda: nei periodi estivi è consigliabile l'abbinamento con un sistema ad aria primaria, dato che la resa è unicamente sensibile.

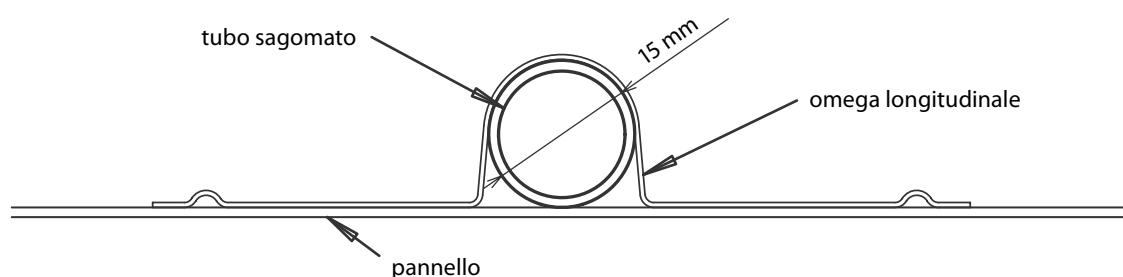
Le rese termiche sono certificate presso il più importante laboratorio europeo del settore (Università di Stoccarda) secondo la normativa europea EN 14037.

Il processo di verniciatura a polvere con resine epossipoliesteri e successiva essiccazione a forno a 180 °C assicura resistenza elevata nel tempo, in conformità alla norma internazionale ISO 2409, certificata da prove effettuate presso il Politecnico di Milano.

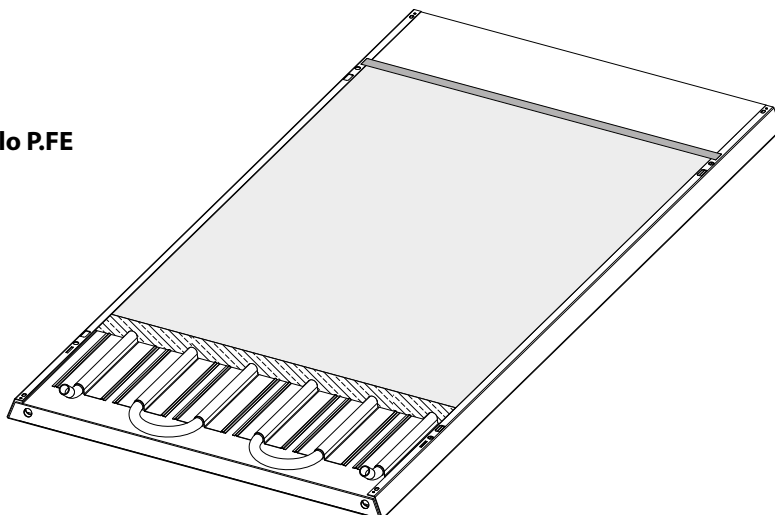


- **Quattro dimensioni** perfettamente integrabili in qualsiasi controsoffittatura.
- **Lunghezze di 1.20, 1.80, 2.40 e 3.00 m** che consentono un'ottima integrazione nei soffitti modulari di 600 x 600 mm, dimensione usuale dei pannelli dei controsoffitti in Europa.
- **Lato visibile perfettamente piano** che permette l'abbinamento dei pannelli radianti Pulsar con tutti i tipi di pannelli dei controsoffitti presenti sul mercato.
- **Forniti di serie in colore RAL 9016 con finitura satinata** ottenuta con vernice epossipoliestere essiccata a forno a 180 °C.
- **Disponibili altre colorazioni RAL** a scelta.
- **Piastra radiante in acciaio elettrozincato**, spessore 1 mm.
- Sul pannello viene riportata una **serpentina di tubo in acciaio zincato**, spessore 1.2 mm e diametro esterno 15 mm, opportunamente sagomata al fine di ottimizzare la superficie di contatto con il pannello radiante.
- **Vernice utilizzata conforme** a quanto prescritto dalla **direttiva comunitaria 76/769/EEC**.
- **Classe di reazione al fuoco:** A1.
- **Emissività della superficie radiante** $\epsilon=0,96$.
- **Forniti con materassino isolante** da porre sulla parte superiore del pannello.
- **Materassino in lana di vetro**, trattata con resine termoindurenti spessore 30 mm, rivestito sulla faccia esterna con laminato d'alluminio da 25 micron.
- **Materassino in classe A1** secondo la norma EN 13501-1.
- **Conduttività termica 0,037 W/mK** (UNI CTI 7745 e UNI FA 112).
- **Densità** 14 kg/m³.
- **Resistenza termica** 0,81 m²K/W.

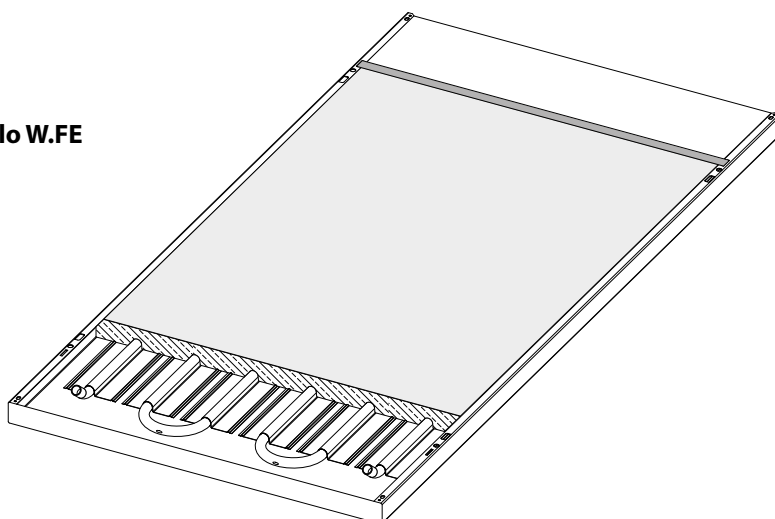
Sezione tipica



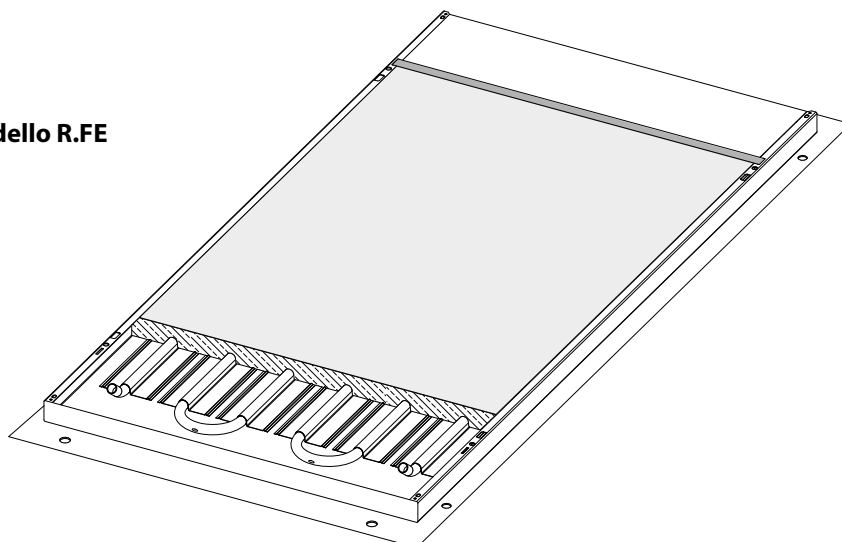
Modello P.FE

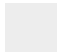


Modello W.FE



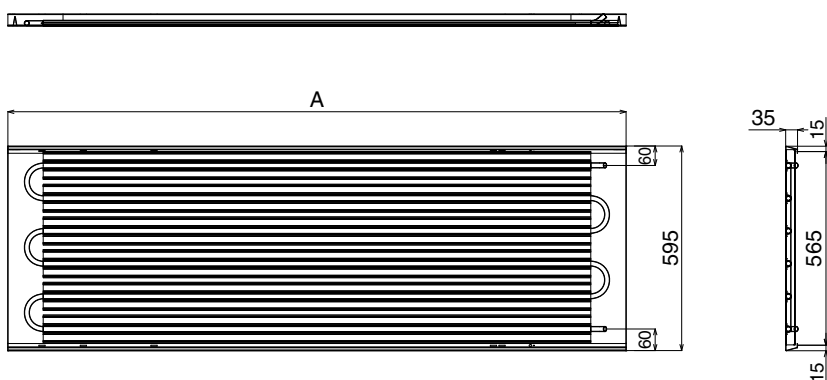
Modello R.FE



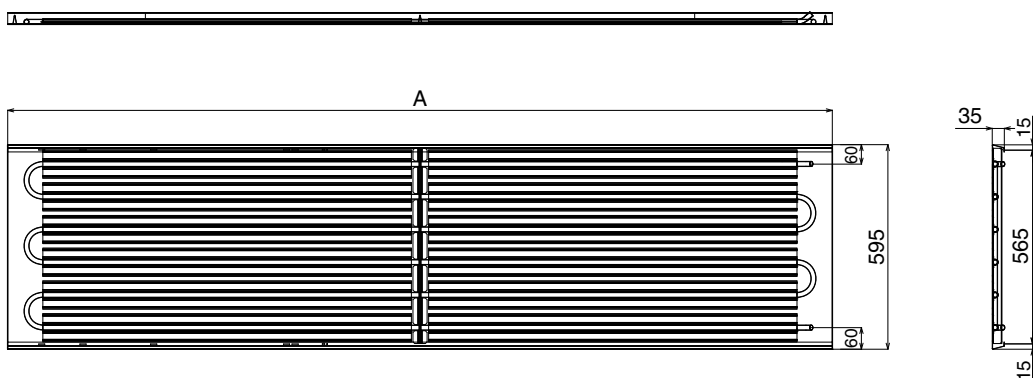
 isolante spessore 30 mm
(fornito non montato)

 nastro di tenuta
isolamento termico

Modello 1 e 2



Modello 3 e 4



Modello	Larghezza (A) mm	Peso kg	Contenuto acqua litri
P.FE 1	1195	13,8	1,3
P.FE 2	1795	20,7	2,0
P.FE 3	2395	27,6	2,8
P.FE 4	2995	34,5	3,5
W.FE 1	1234	13,8	1,3
W.FE 2	1858	20,7	2,0
W.FE 3	2482	27,6	2,8
W.FE 4	3106	34,5	3,5

Emissioni termiche secondo la norma EN 14037-1

Δtm °C	Resa termica W/ml	Δtm °C	Resa termica W/ml	Δtm °C	Resa termica W/ml	Δtm °C	Resa termica W/ml	Δtm °C	Resa termica W/ml
89	582	75	478	61	376	47	279	33	185
88	574	74	470	60	369	46	272	32	179
87	567	73	463	59	362	45	265	31	172
86	559	72	456	58	355	44	258	30	166
85	552	71	448	57	348	43	251	29	160
84	544	70	441	56	341	42	245	28	153
83	537	69	434	55	334	41	238	27	147
82	529	68	427	54	327	40	231	26	141
81	522	67	419	53	320	39	225	25	134
80	515	66	412	52	313	38	218	24	128
79	507	65	405	51	306	37	211	23	122
78	500	64	398	50	299	36	205	22	116
77	492	63	391	49	292	35	198	21	110
76	485	62	383	48	285	34	192	20	104

Emissioni in raffrescamento secondo la norma EN 14037-4

Δtm °C	Resa in raffrescamento			
	con isolamento		senza isolamento	
	W/ml	W/m ²	W/ml	W/m ²
5	24	40	33	56
6	29	49	40	68
7	35	58	48	80
8	40	68	55	92
9	46	77	62	105
10	52	87	70	118
11	57	96	78	130
12	63	106	85	143
13	69	116	93	156
14	75	126	101	169
15	81	136	108	182

Δtm = differenza tra la temperatura media del fluido e la temperatura ambiente.

Manicotto a pinzare
(Geberit)

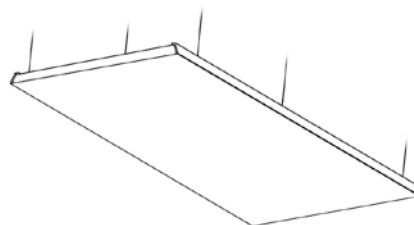


Manicotto ad avvitare
(Caleffi)



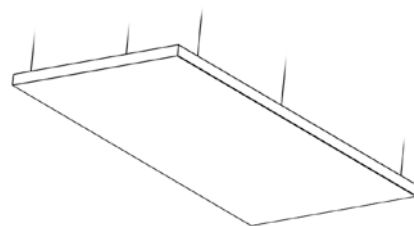
Pannello inattivo tipo "P"
(installazione in controsoffitto)

I pannelli inattivi si utilizzano quando non è necessario installare pannelli attivi e quando occorre, per ragioni estetiche, installare un pannello di copertura per completare una linea. Possono essere tagliati su misura in cantiere.

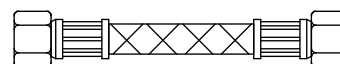


Pannello inattivo tipo "W"
(installazione a vista)

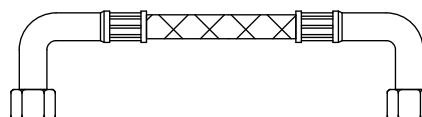
I pannelli inattivi si utilizzano quando non è necessario installare pannelli attivi e quando occorre, per ragioni estetiche, installare un pannello di copertura per completare una linea. Possono essere tagliati su misura in cantiere.



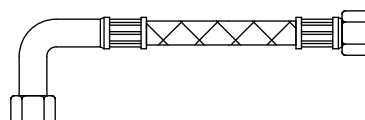
Tubo flessibile diritto
Raccordi femmina da 1/2".



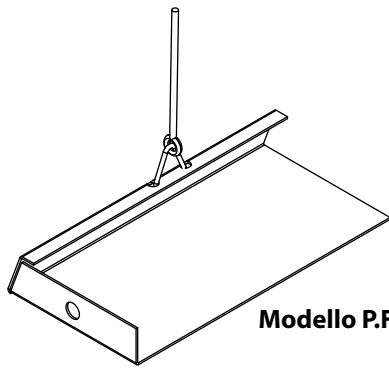
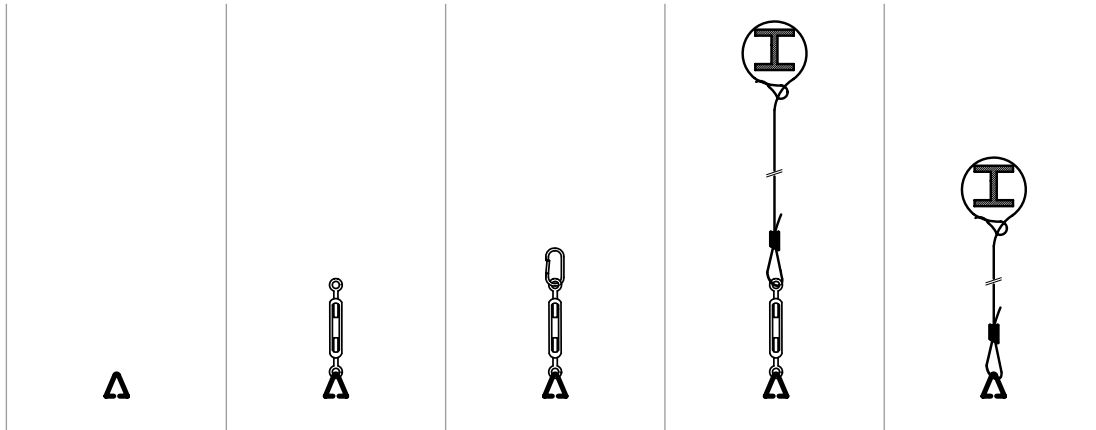
Tubo flessibile a 90°
Raccordi femmina da 1/2".



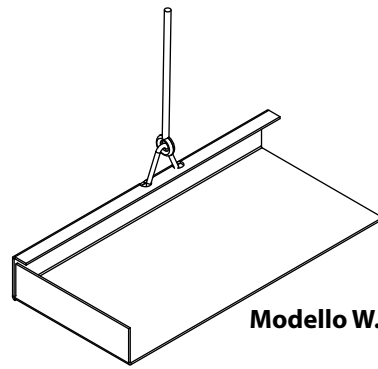
Tubo flessibile a 90° / diritto
Raccordi femmina da 1/2".



Kit di sospensione



Modello P.FE



Modello W.FE





A company of Arbonia Group
ARBONIA 

Seguici su



Sabiana app



SABIANA SpA

Via Piave 53 - 20011 Corbetta (MI) Italia
T. +39 02 97203 1 r.a. • F. +39 02 9777282
info@sabiana.it
www.sabiana.it