



Carisma CRSO

Ventilconvettore ad alta prevalenza
con motore elettrico asincrono

Carisma CRSO

Ventilconvettore ad alta prevalenza con motore elettrico asincrono



Prevede **4 grandezze** (da 375 a 2.220 m³/h) ciascuna dotata di batterie di scambio termico a 3 o 4 ranghi e con la possibilità di aggiungere una batteria ad 1 o 2 ranghi per gli impianti a quattro tubi.

La gamma è perfettamente adatta a soddisfare ogni esigenza di climatizzazione di ambienti di lavoro quali uffici, negozi, ristoranti e camere d'albergo qualora ci sia l'esigenza di canalizzare l'unità con perdite di carico **sino a 80 Pa**.

Tutta la gamma è conforme al nuovo **regolamento Europeo (UE) N.327/2011** che impone **consumi elettrici particolarmente contenuti** in rapporto alle prestazioni aerauliche fornite.

Struttura portante: in lamiera zincata, spessore 1 mm, composta da due spalle laterali e da una parete posteriore isolata con materassino, spessore 3 mm, in polietilene a cellule chiuse classe M1.

Filtro: rigenerabile in polipropilene a nido d'ape. Il telaio, in lamiera zincata, è inserito in guide fissate sulla struttura interna che permettono una facile estrazione per la pulizia periodica.

Gruppo ventilante: costituito da ventilatori centrifughi a doppia aspirazione, particolarmente silenziosi, con giranti in alluminio o materiale plastico bilanciate staticamente e dinamicamente, direttamente calettate sull'albero motore.

Motore elettrico: di tipo monofase a cinque velocità, montato su supporti elastici antivibranti e con condensatore permanentemente inserito, protezione termica interna a riarmo automatico, grado di protezione IP 20 e classe B.

Batteria di scambio termico: è costruita con tubi di rame ed alette in alluminio fissate ai tubi con procedimento di mandrinatura meccanica. La batteria principale e l'eventuale batteria addizionale sono dotate di due attacchi Ø 1/2" gas femmina. I collettori sono corredati di sfoghi d'aria e di scarichi d'acqua Ø 1/8" gas.

Lo scambiatore non è adatto ad essere utilizzato in atmosfere corrosive o in tutti quegli ambienti in cui si possano generare corrosioni nei confronti dell'alluminio.

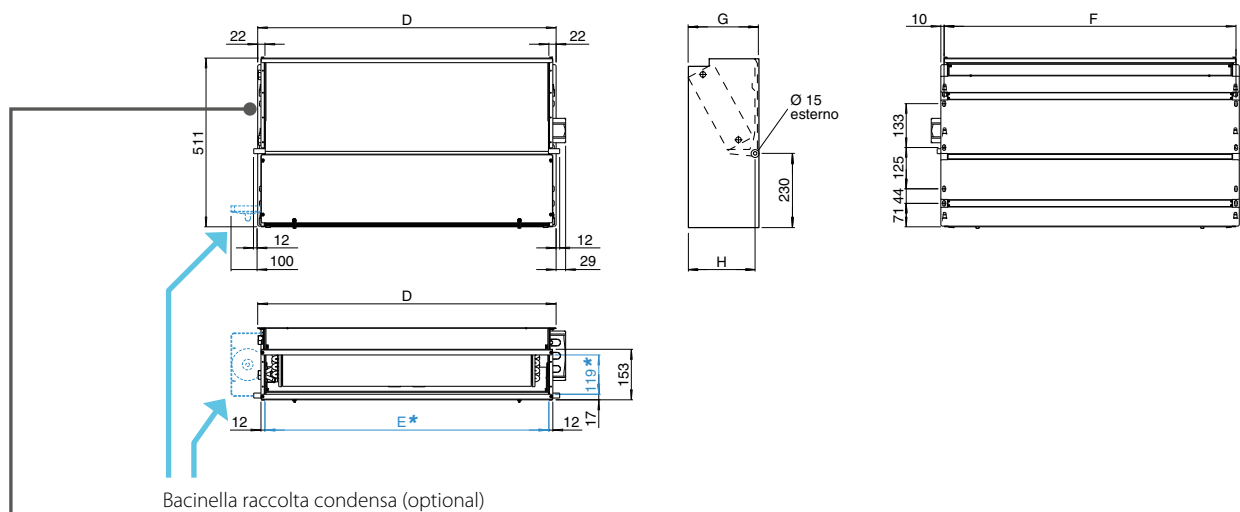
Le batterie sono di tipo reversibile: il lato degli attacchi può perciò essere invertito in fase di montaggio in cantiere.

Bacinella raccolta condensa: in materiale plastico (ABS UL94 HB) per le grandezze 1÷3 e in lamiera verniciata per la grandezza 4, realizzata a forma di **L** e fissata alla struttura interna; la bacinella è isolata con materassino, spessore 3 mm, in polietilene a cellule chiuse classe M1.

Il tubo di scarico condensa è Ø 15 esterno.



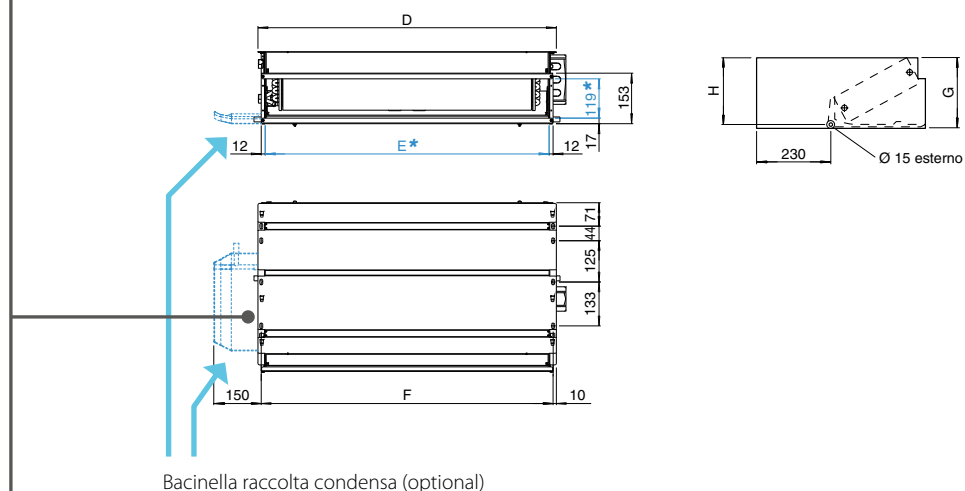
Installazione verticale



Bacinella raccolta condensa (optional)

* Sezione di mandata = E x 119 mm

Installazione orizzontale

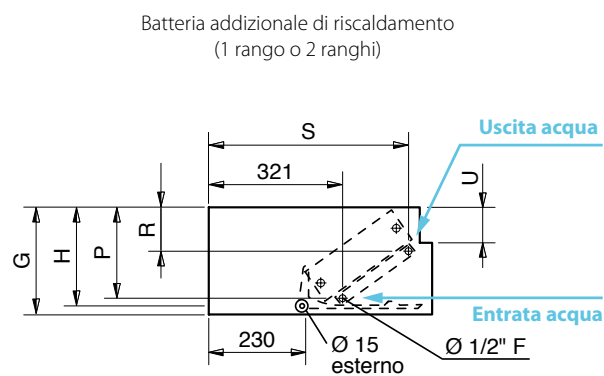
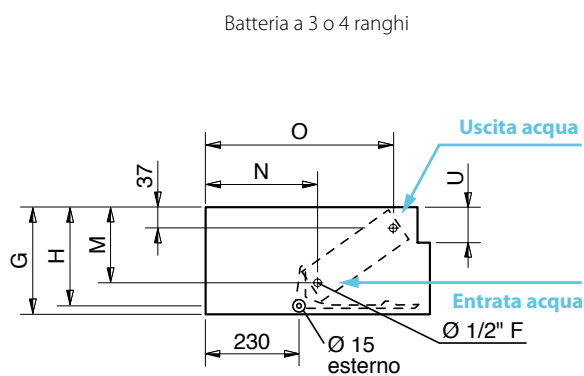


Bacinella raccolta condensa (optional)

Attacchi idraulici a sinistra

* Sezione di mandata = E x 119 mm

Attacchi idraulici



Dimensioni (mm)

Modello	1	2	3	4
D	689	904	1.119	1.570
E	645	860	1.075	1.526
F	669	884	1.099	1.550
G	218	248	248	248
H	205	235	235	235
M	145	170	170	170
N	260	270	270	270
O	460	450	450	450
P	185	210	210	210
R	105	110	110	110
S	475	465	465	465
U	65	95	95	95

Pesi (kg)

Modello	Peso unità imballata				Peso unità non imballata				
	1	2	3	4	1	2	3	4	
RANGHI	3	19,1	26,1	30,4	47,7	17,3	23,5	27,3	43,3
	3+1	20,3	27,6	32,2	50,0	18,5	25,0	29,1	45,6
	3+2	21,0	28,5	33,3	-	19,2	25,9	30,2	-
	4	20,1	27,4	31,9	49,5	18,3	24,8	28,8	45,1
	4+1	21,3	28,9	33,7	51,8	19,5	26,3	30,6	47,4

Contenuto acqua (litri)

Modello	1	2	3	4	
RANGHI	3	0,9	1,6	1,9	3,2
	4	1,3	2,2	2,8	4,2
	+1	0,3	0,5	0,6	0,9
	+2	0,6	1,0	1,2	-

Apparecchi a 3 e 4 ranghi

Impianto a due tubi. Prestazioni riferite alle seguenti condizioni di funzionamento:

RAFFREDDAMENTO (funzionamento estivo)

Temperatura aria: +27°C bulbo secco +19°C bulbo umido
Temperatura acqua: +7°C entrata +12°C uscita

RISCALDAMENTO (funzionamento invernale)

Temperatura aria: +20°C
Temperatura acqua: +45°C entrata +40°C uscita

Modello		CRSO 13			CRSO 23			CRSO 33			CRSO 43		
		2	3	4	2	3	4	2	3	4	1	2	3
Velocità (E)													
Portata aria (E)	m ³ /h	240	285	310	470	525	580	760	885	960	945	1.155	1.285
Prevalenza utile (E)	Pa	40	50	60	40	50	60	40	50	60	35	50	60
Raffreddamento resa totale (E)	kW	1,54	1,76	1,88	2,86	3,10	3,32	4,33	4,80	5,07	5,81	6,72	7,24
Raffreddamento resa sensibile (E)	kW	1,10	1,26	1,36	2,09	2,28	2,47	3,25	3,68	3,92	4,25	5,01	5,46
Riscaldamento (E)	kW	1,59	1,85	1,99	2,98	3,25	3,53	4,72	5,38	5,67	6,10	7,18	7,84
Dp Raffreddamento (E)	kPa	9,0	11,5	12,9	10,6	12,3	13,9	13,1	16,7	17,8	9,0	12,0	13,0
Dp Riscaldamento (E)	kPa	7,8	10,2	11,6	9,2	10,7	12,4	13,8	17,5	19,1	7,9	10,5	12,3
Assorbimento Motore (E)	W	40	46	55	82	90	97	107	121	134	140	148	158
Potenza sonora mandata (E)	dB(A)	44	47	50	46	49	51	51	54	57	52	56	58
Potenza sonora ripresa + irraggiata (E)	dB(A)	52	54	57	52	54	57	57	60	63	59	62	64
Pressione sonora mandata (*)	dB(A)	35	38	41	37	40	42	42	45	48	43	47	49
Pressione sonora ripresa + irraggiata (*)	dB(A)	43	45	48	43	45	48	48	51	54	50	53	55
Codice Plenum (E)		9066363			9069222			9066368			9069224		

Modello		CRSO 14			CRSO 24			CRSO 34			CRSO 44		
		2	3	4	2	3	4	2	3	4	1	2	3
Velocità (E)													
Portata aria (E)	m ³ /h	240	285	310	470	525	580	760	885	960	945	1.155	1.285
Prevalenza utile (E)	Pa	40	50	60	40	50	60	40	50	60	35	50	60
Raffreddamento resa totale (E)	kW	1,70	1,96	2,10	3,19	3,48	3,75	4,69	5,24	5,55	6,37	7,44	8,06
Raffreddamento resa sensibile (E)	kW	1,19	1,38	1,49	2,23	2,46	2,67	3,41	3,87	4,12	4,54	5,39	5,89
Riscaldamento (E)	kW	1,71	2,00	2,16	3,24	3,56	3,89	5,03	5,71	6,12	6,56	7,82	8,59
Dp Raffreddamento (E)	kPa	5,4	7,0	7,9	18,1	21,2	24,3	9,7	11,9	13,2	11,8	15,6	18,0
Dp Riscaldamento (E)	kPa	4,6	6,1	6,9	15,3	18,0	21,1	9,3	11,5	13,1	12,2	16,6	19,6
Assorbimento Motore (E)	W	40	46	55	82	90	97	107	121	134	140	148	158
Potenza sonora mandata (E)	dB(A)	44	47	50	46	49	51	51	54	57	52	56	58
Potenza sonora ripresa + irraggiata (E)	dB(A)	52	54	57	52	54	57	57	60	63	59	62	64
Pressione sonora mandata (*)	dB(A)	35	38	41	37	40	42	42	45	48	43	47	49
Pressione sonora ripresa + irraggiata (*)	dB(A)	43	45	48	43	45	48	48	51	54	50	53	55
Codice Plenum (E)		9066363			9069222			9066368			9069224		

(E) = Prestazioni certificate EUROVENT.

(*) = I livelli di pressione sonora sono inferiori a quelli di potenza di 9 dB(A) per un ambiente di 100 m³ ed un tempo di riverbero di 0,5 sec.

Apparecchi con batteria aggiuntiva ad 1 rango

Impianto a quattro tubi. Prestazioni riferite alle seguenti condizioni di funzionamento:

RAFFREDDAMENTO (funzionamento estivo)

Temperatura aria: +27°C bulbo secco +19°C bulbo umido
Temperatura acqua: +7°C entrata +12°C uscita

RISCALDAMENTO (funzionamento invernale)

Temperatura aria: +20°C
Temperatura acqua: +65°C entrata +55°C uscita

Modello		CRSO 13+1			CRSO 23+1			CRSO 33+1			CRSO 43+1		
		2	3	4	2	3	4	2	3	4	1	2	3
Velocità (E)													
Portata aria (E)	m ³ /h	240	285	310	470	525	580	760	885	960	945	1.155	1.285
Prevalenza utile (E)	Pa	40	50	60	40	50	60	40	50	60	35	50	60
Raffreddamento resa totale (E)	kW	1,54	1,76	1,88	2,86	3,10	3,32	4,33	4,80	5,07	5,81	6,72	7,24
Raffreddamento resa sensibile (E)	kW	1,10	1,26	1,36	2,09	2,28	2,47	3,25	3,68	3,92	4,25	5,01	5,46
Riscaldamento (E)	kW	1,44	1,62	1,72	2,48	2,67	2,86	3,62	4,03	4,19	4,83	5,54	5,96
Dp Raffreddamento (E)	kPa	9,0	11,5	12,9	11,2	13,0	14,7	13,9	17,7	19,0	8,9	11,5	13,1
Dp Riscaldamento (E)	kPa	4,4	5,5	6,1	3,2	3,6	4,1	5,0	6,0	6,4	11,3	14,3	16,3
Assorbimento Motore (E)	W	40	46	55	82	90	97	107	121	134	140	148	158
Potenza sonora mandata (E)	dB(A)	44	47	50	46	49	51	51	54	57	52	56	58
Potenza sonora ripresa + irraggiata (E)	dB(A)	52	54	57	52	54	57	57	60	63	59	62	64
Pressione sonora mandata (*)	dB(A)	35	38	41	37	40	42	42	45	48	43	47	49
Pressione sonora ripresa + irraggiata (*)	dB(A)	43	45	48	43	45	48	48	51	54	50	53	55
Codice Plenum (E)		9066363			9069222			9066368			9069224		

(E) = Prestazioni certificate EUROVENT.

(*) = I livelli di pressione sonora sono inferiori a quelli di potenza di 9 dB(A) per un ambiente di 100 m³ ed un tempo di riverbero di 0,5 sec.

Comandi elettronici a parete

Versione Standard	
WM-3V	Comando 3 velocità
WM-T	Comando a 3 velocità con termostato elettronico e commutatore estate/inverno manuale
WM-TQR	Comando a 3 velocità con termostato elettr. e commutatore estate/inverno a bordo/centralizzato
WM-AU	Comando automatico velocità con termostato elettronico e commutatore estate/inverno (utilizzabile solo con UPM-AU o con UP-AU)
T-MB	Comando a parete T-MB (utilizzabile solo con UPM-AU o con UP-AU)
WM-503	Comando automatico velocità con termostato elettronico per incasso in scatola a muro 503 (utilizzabile solo con UP-503)
T2T	Termostato elettromeccanico con commutatore estate/inverno a bordo (solo per impianto a 2 tubi)
UPM-AU	Unità di potenza UP-AU montata in fabbrica, per comando remoto WM-AU e T-MB
UP-AU	Unità di potenza UP-AU consegnata separatamente, per comando remoto WM-AU e T-MB
UP-503	Unità di potenza UP-503 consegnata separatamente, per comando remoto WM-503

Sistema di regolazione wireless FreeSabiana	
Free-Com	Comando remoto

Comandi elettronici per schede di rete MB

MB-M	Scheda di potenza MB montata in fabbrica
MB-S	Scheda di potenza MB consegnata separatamente
T-MB	Comando a parete (utilizzabile solo con scheda MB)
RS-RT03	Telecomando RT03 con ricevitore consegnato separatamente (utilizzabile solo con scheda MB)
RT03	Telecomando RT03 consegnato separatamente (utilizzabile solo con scheda MB)
RS	Ricevitore per telecomando RT03 consegnato separatamente (utilizzabile solo con scheda MB)
PSM-DI	Pannello di controllo fino a 60 unità multifunzione (utilizzabile solo con scheda MB)

Software/Hardware di gestione di una rete di più Ventilconvettori	
Sabianet	Sabianet (utilizzabile solo con scheda MB)
Router-S	Router per Sabianet (default) o per sistemi BMS non forniti da Sabiana
SIOS	Scheda output 8 relè per Sabianet

NOTE: per informazioni più dettagliate sui Comandi e per la lista completa dei principali Accessori fare riferimento alle pagine dedicate.

WM-AU
Comando elettronico a parete



T2T
Comando elettronico a parete



RT03
Telecomando





A company of Arbonia Group
ARBONIA ▲

Seguici su



Sabiana app



SABIANA SpA

Società a socio unico

Via Piave 53 - 20011 Corbetta (MI) Italia

T. +39 02 97203 1 r.a. • F. +39 02 9777282

info@sabiana.it

www.sabiana.it