



# Carisma CRS-ECM

Ventilconvettore ad alta prevalenza  
con motore elettronico e inverter

# Carisma CRS-ECM

Ventilconvettore ad alta prevalenza con motore elettronico e inverter



Prevede **3 grandezze** (da 350 a 1450 m<sup>3</sup>/h) ciascuna dotata di batterie di scambio termico a 3 o 4 ranghi e con la possibilità di aggiungere una batteria ad 1 o 2 ranghi per gli impianti a quattro tubi.

Nei ventilconvettori canalizzati ad alta prevalenza, la possibilità di variare la portata dell'aria **in maniera continua** permette una grande flessibilità di regolazione e controllo, **garantendo** allo stesso tempo ottimali condizioni ambientali e consumi elettrici estremamente contenuti.

**La serie ECM** si avvale dell'eccezionale esperienza maturata con i ventilconvettori Cassette con scheda inverter, in produzione, primi al mondo, dal 2009 e che hanno riscosso un grandissimo successo in tutti i mercati in cui sono stati proposti.

L'innovativo motore elettronico sincrono di tipo **brushless** (senza spazzole) e **sensorless** (senza sensori) a magneti permanenti viene controllato da una scheda inverter progettata e sviluppata in Italia.

La scheda è installata direttamente a bordo dell'unità, in prossimità del motore, senza che sia necessario che sia raffreddata dal flusso dell'aria.



La portata dell'aria può essere variata **in maniera continua** mediante un segnale 1-10 V generato da comandi di regolazione e controllo Sabiana o da sistemi di regolazione indipendenti.

Questa possibilità, oltre a migliorare il comfort acustico, consente una più puntuale risposta alla variazione dei carichi termici ed una maggiore stabilità della temperatura desiderata in ambiente.

L'elevata efficienza anche a basso numero di giri consente una grande riduzione del consumo elettrico (oltre il 50% in meno rispetto al pur efficiente motore della serie CRSO), con valori di assorbimento, nelle più frequenti condizioni di utilizzo, **non superiori a 50 Watt**. In termini di livelli sonori, si sono ottenuti gli ottimi valori della serie CRS-ECM **in tutte le condizioni di funzionamento**, senza alcun fenomeno di risonanza a nessuna frequenza.

**Il pieno rispetto della Direttiva di Compatibilità Elettromagnetica** e delle altre severe normative in vigore è stato certificato da un istituto indipendente.

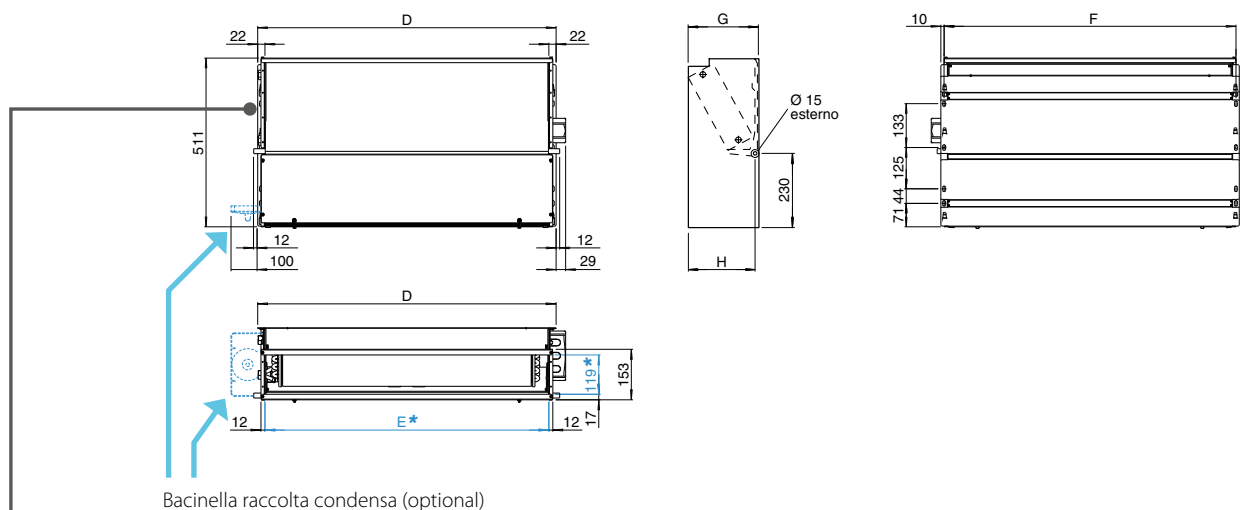
Per le caratteristiche tecniche dei vari componenti fare riferimento al Ventilconvettore Carisma CRSO, ad esclusione del **motore elettronico**: brushless sincrono a magneti permanenti, del tipo trifase, controllato con corrente ricostruita secondo un'onda sinusoidale **BLAC**.

La scheda elettronica ad inverter per il controllo del funzionamento motore è alimentata a 230 Volt in monofase e, con un **sistema di switching**, provvede alla generazione di una alimentazione di tipo trifase modulata in frequenza e forma d'onda.

Il tipo di alimentazione elettrica richiesta per la macchina è quindi monofase con tensione **230-240 V** e frequenza **50-60 Hz**.



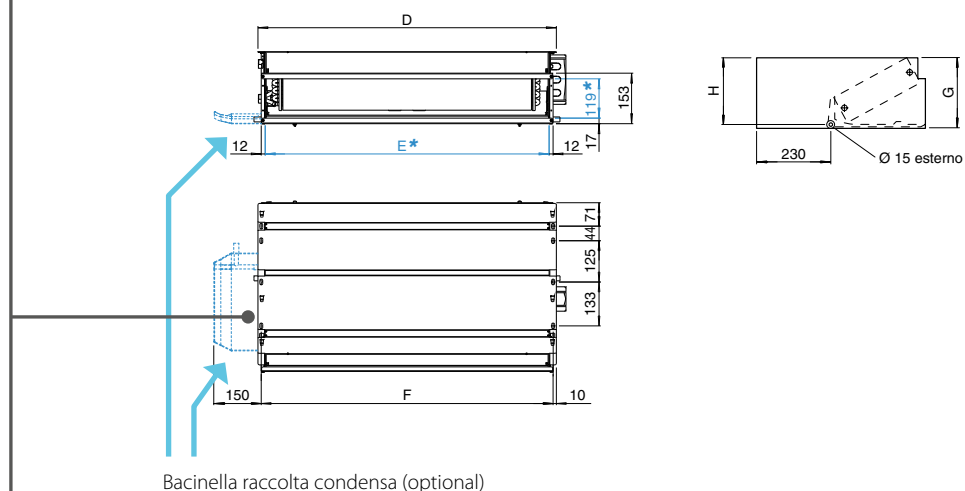
## Installazione verticale



Bacinella raccolta condensa (optional)

\* Sezione di mandata = E x 119 mm

## Installazione orizzontale

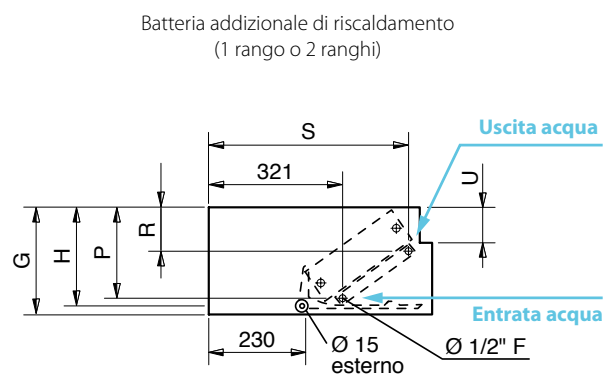
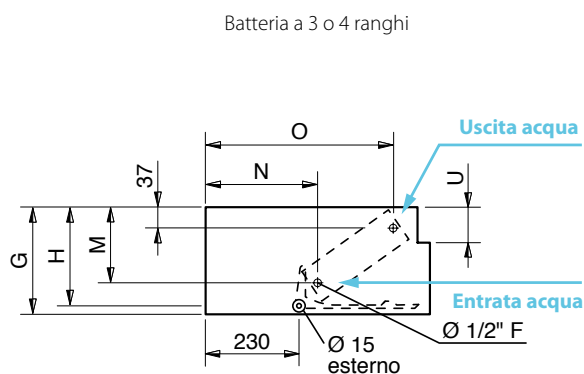


Bacinella raccolta condensa (optional)

Attacchi idraulici a sinistra

\* Sezione di mandata = E x 119 mm

## Attacchi idraulici



## Dimensioni (mm)

Modello	1	2	3
<b>D</b>	689	904	1.119
<b>E</b>	645	860	1.075
<b>F</b>	669	884	1.099
<b>G</b>	218	248	248
<b>H</b>	205	235	235
<b>M</b>	145	170	170
<b>N</b>	260	270	270
<b>O</b>	460	450	450
<b>P</b>	185	210	210
<b>R</b>	105	110	110
<b>S</b>	475	465	465
<b>U</b>	65	95	95

## Pesi (kg)

Modello	Peso unità imballata			Peso unità non imballata			
	1	2	3	1	2	3	
RANGHI	<b>3</b>	19,1	26,1	30,4	17,3	23,5	27,3
	<b>3+1</b>	20,3	27,6	32,2	18,5	25,0	29,1
	<b>3+2</b>	21,0	28,5	33,3	19,2	25,9	30,2
	<b>4</b>	20,1	27,4	31,9	18,3	24,8	28,8
	<b>4+1</b>	21,3	28,9	33,7	19,5	26,3	30,6

## Contenuto acqua (litri)

Modello	1	2	3	
RANGHI	<b>3</b>	0,9	1,6	1,9
	<b>4</b>	1,3	2,2	2,8
	<b>+1</b>	0,3	0,5	0,6
	<b>+2</b>	0,6	1,0	1,2

## Apparecchi a 3 e 4 ranghi

**Impianto a due tubi.** Prestazioni riferite alle seguenti condizioni di funzionamento:

### RAFFREDDAMENTO (funzionamento estivo)

**Temperatura aria:** +27°C bulbo secco +19°C bulbo umido  
**Temperatura acqua:** +7°C entrata +12°C uscita

### RISCALDAMENTO (funzionamento invernale)

**Temperatura aria:** +20°C  
**Temperatura acqua:** +45°C entrata +40°C uscita

Modello	CRS-ECM 13			CRS-ECM 23			CRS-ECM 33		
	5 (E)	7 (E)	9 (E)	4 (E)	6 (E)	8 (E)	4,5 (E)	6,5 (E)	8,5 (E)
Tensione Pilotaggio Inverter (V)	5 (E)	7 (E)	9 (E)	4 (E)	6 (E)	8 (E)	4,5 (E)	6,5 (E)	8,5 (E)
<b>Velocità (E)</b>	<b>MIN</b>	<b>MED</b>	<b>MAX</b>	<b>MIN</b>	<b>MED</b>	<b>MAX</b>	<b>MIN</b>	<b>MED</b>	<b>MAX</b>
Portata aria (E) m <sup>3</sup> /h	240	280	325	420	485	560	720	820	950
Prevalenza utile (E) Pa	35	50	65	35	50	65	35	50	65
Raffreddamento resa totale (E) kW	1,53	1,73	1,94	2,63	2,94	3,27	4,16	4,57	5,06
Raffreddamento resa sensibile (E) kW	1,14	1,30	1,47	1,99	2,24	2,51	3,22	3,57	4,00
Riscaldamento (E) kW	1,59	1,82	2,07	2,71	3,04	3,42	4,48	4,99	5,62
Dp Raffreddamento (E) kPa	8,9	11,1	13,7	9,0	11,0	13,4	10,5	12,4	15,0
Dp Riscaldamento (E) kPa	7,8	9,9	12,4	7,8	9,5	11,8	9,8	11,8	14,6
Assorbimento Motore (E) W	24	32	43	30	44	64	50	71	102
Potenza sonora mandata (E) dB(A)	45	48	52	45	49	52	50	53	56
Potenza sonora ripresa + irraggiata (E) dB(A)	52	54	58	51	55	58	56	60	63
Pressione sonora mandata (*) dB(A)	36	39	43	36	40	43	41	44	47
Pressione sonora ripresa + irraggiata (*) dB(A)	43	45	49	42	46	49	47	51	54
Codice Plenum (E)	9066363			9069222			9066368		
Classificazione energetica FCEER (**)(E)	<b>C</b>			<b>B</b>			<b>B</b>		
Classificazione energetica FCCOP (***)(E)	<b>B</b>			<b>A</b>			<b>A</b>		

Modello	CRS-ECM 14			CRS-ECM 24			CRS-ECM 34		
	5 (E)	7 (E)	9 (E)	4 (E)	6 (E)	8 (E)	4,5 (E)	6,5 (E)	8,5 (E)
Tensione Pilotaggio Inverter (V)	5 (E)	7 (E)	9 (E)	4 (E)	6 (E)	8 (E)	4,5 (E)	6,5 (E)	8,5 (E)
<b>Velocità (E)</b>	<b>MIN</b>	<b>MED</b>	<b>MAX</b>	<b>MIN</b>	<b>MED</b>	<b>MAX</b>	<b>MIN</b>	<b>MED</b>	<b>MAX</b>
Portata aria (E) m <sup>3</sup> /h	240	280	325	420	485	560	720	820	950
Prevalenza utile (E) Pa	35	50	65	35	50	65	35	50	65
Raffreddamento resa totale (E) kW	1,67	1,90	2,15	2,88	3,25	3,64	4,44	4,91	5,48
Raffreddamento resa sensibile (E) kW	1,23	1,40	1,60	2,12	2,40	2,71	3,37	3,75	4,22
Riscaldamento (E) kW	1,71	1,97	2,25	2,90	3,32	3,77	4,80	5,37	6,06
Dp Raffreddamento (E) kPa	5,4	6,8	8,5	15,1	18,7	23,0	9,1	10,9	13,3
Dp Riscaldamento (E) kPa	4,6	5,9	7,4	12,8	15,9	19,9	8,5	10,4	12,8
Assorbimento Motore (E) W	24	32	43	30	44	64	50	71	102
Potenza sonora mandata (E) dB(A)	45	48	52	45	49	52	50	53	56
Potenza sonora ripresa + irraggiata (E) dB(A)	52	54	58	51	55	58	56	60	63
Pressione sonora mandata (*) dB(A)	36	39	43	36	40	43	41	44	47
Pressione sonora ripresa + irraggiata (*) dB(A)	43	45	49	42	46	49	47	51	54
Codice Plenum (E)	9066363			9069222			9066368		
Classificazione energetica FCEER (**)(E)	<b>B</b>			<b>A</b>			<b>B</b>		
Classificazione energetica FCCOP (***)(E)	<b>B</b>			<b>A</b>			<b>A</b>		

(E) = Prestazioni certificate EUROVENT.

(\*) = I livelli di pressione acustica sono inferiori a quelli di potenza di 9 dB(A) per un ambiente di 100 m<sup>3</sup> ed un tempo di riverbero di 0,5 sec.

(\*\*) **FCEER** = Classificazione energetica in Raffreddamento.

(\*\*\*) **FCCOP** = Classificazione energetica in Riscaldamento.

## Comandi elettronici a parete

Versione Standard	
<b>WM-AU</b>	Comando automatico velocità con termostato elettronico e commutatore estate/inverno (utilizzabile solo con UPM-AU o con UP-AU)
<b>T-MB</b>	Comando a parete T-MB (utilizzabile solo con UPM-AU o con UP-AU)
<b>WM-S-ECM</b>	Comando con variazione continua delle velocità con termostato elettronico, commutatore estate/inverno e display LCD
<b>UPM-AU</b>	Unità di potenza UP-AU montata in fabbrica, per comando remoto WM-AU e T-MB
<b>UP-AU</b>	Unità di potenza UP-AU consegnata separatamente, per comando remoto WM-AU e T-MB

## Comandi elettronici per schede di rete MB

<b>MB-ECM-M</b>	Scheda di potenza MB montata in fabbrica
<b>MB-ECM-S</b>	Scheda di potenza MB consegnata separatamente
<b>T-MB</b>	Comando a parete (utilizzabile solo con scheda MB)
<b>RS-RT03</b>	Telecomando RT03 con ricevitore consegnato separatamente (utilizzabile solo con scheda MB)
<b>RT03</b>	Telecomando RT03 consegnato separatamente (utilizzabile solo con scheda MB)
<b>RS</b>	Ricevitore per telecomando RT03 consegnato separatamente (utilizzabile solo con scheda MB)
<b>PSM-DI</b>	Pannello di controllo fino a 60 unità multifunzione (utilizzabile solo con scheda MB)

Software/Hardware di gestione di una rete di più Ventilconvettori	
<b>Sabianet</b>	Sabianet (utilizzabile solo con scheda MB)
<b>Router-S</b>	Router per Sabianet (default) o per sistemi BMS non forniti da Sabiana
<b>SIOS</b>	Scheda output 8 relè per Sabianet



A company of Arbonia Group  
**ARBONIA** ▲

Seguici su



Sabiana app



---

**SABIANA SpA**

Via Piave 53 - 20011 Corbetta (MI) Italia  
T. +39 02 97203 1 r.a. • F. +39 02 9777282  
info@sabiana.it  
**www.sabiana.it**