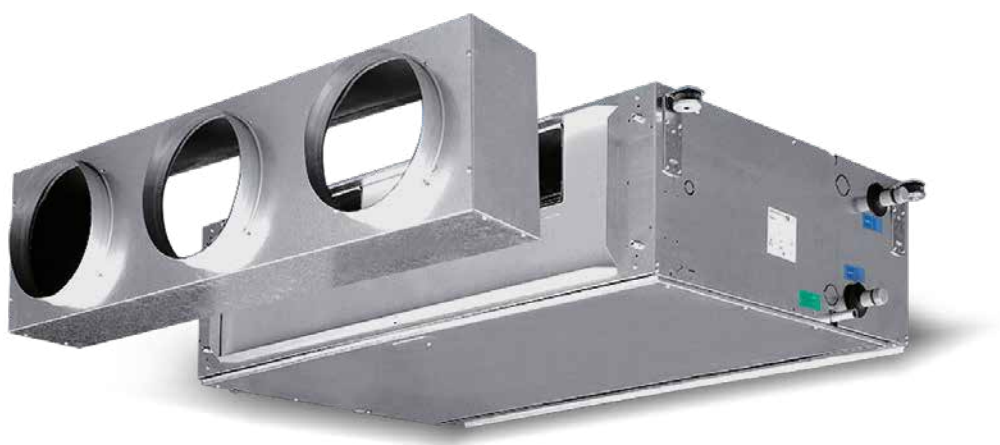


Maestro

Ventilconvettore canalizzabile
con motore elettrico asincrono

Maestro

Ventilconvettore canalizzabile con motore elettrico asincrono



I ventilconvettori **ad alta prevalenza Maestro** sono prodotti in 5 grandezze.

Progettati e costruiti per un'installazione ad incasso, hanno un ingombro contenuto, sono molto silenziosi ed hanno un prezzo particolarmente interessante in rapporto alle prestazioni (tutte le grandezze, anche alla minima velocità, hanno una prevalenza residua di almeno **160 Pa**).

Sono adatti a climatizzare piccoli e medi ambienti di uso commerciale e sportivo o grandi ambienti civili e si integrano perfettamente nei normali controsoffitti.

Le grandezze da 1 a 5 sono dotate di ventilatori a **5 velocità** di cui 3 collegate in morsettiera, mentre le grandezze 6-7 sono dotate di ventilatori a **3 velocità**.

Le versioni base prevedono una batteria a 4 ranghi ma su richiesta è possibile fornire unità con batterie a 3 ranghi o batterie aggiuntive (per impianti a 4 tubi) ad uno o due ranghi.

Una serie completa di accessori consente la soluzione di ogni problema di tipo impiantistico.

Struttura portante: in lamiera zincata di 1 mm di spessore per le grandezze 1÷3 e di 1,2 mm per le grandezze 4÷7, isolata con materassino di 10 mm di spessore in polietilene a cellule chiuse classe M1.

Gruppo ventilante: composto da ventilatori centrifughi a doppia aspirazione, particolarmente silenziosi, con giranti in plastica (grandezze 1-5) o in alluminio (grandezze 6-7), staticamente e dinamicamente bilanciate, direttamente accoppiate all'albero del motore elettrico monofase (230V 50Hz).



Batteria di scambio termico: è costruita con tubi di rame ed alette di alluminio fissate ai tubi con procedimento di mandrinatura meccanica, in esecuzione a 3 o 4 ranghi per le grandezze 1÷5 e a 4 o 6 ranghi per le grandezze 6-7, con attacchi di alimentazione filettati gas maschio.



La posizione di serie degli attacchi idraulici è sul lato sinistro guardando l'apparecchio dal

lato aspirazione aria (vedi foto). Su richiesta, o comunque con facile operazione eseguibile in cantiere, la posizione degli attacchi può essere spostata sul lato opposto.

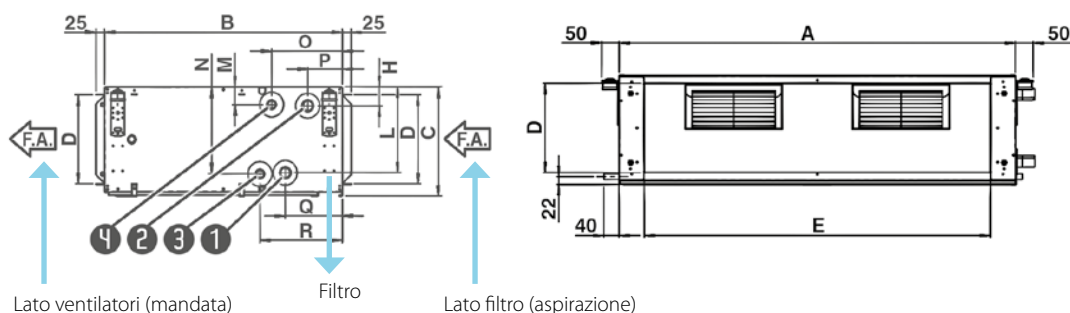
Lo scambiatore non è adatto ad essere utilizzato in atmosfere corrosive o in tutti quegli ambienti in cui si possano generare corrosioni nei confronti dell'alluminio.

Filtro: rigenerabile in polipropilene a nido d'ape. Il telaio, in lamiera zincata, è inserito in guide fissate sulla struttura interna che permettono una facile estrazione per la periodica pulizia.

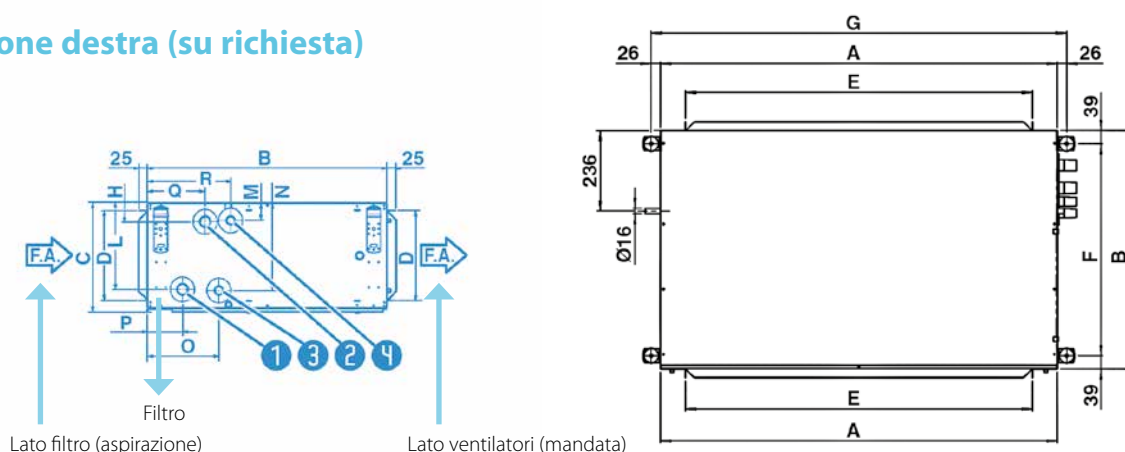
Bacinella raccolta condensa: in lamiera zincata isolata con materassino, spessore 3 mm, in polietilene a cellule chiuse classe M1.

Tutta la gamma è conforme al nuovo **regolamento Europeo (UE) N.327/2011** che impone **consumi elettrici particolarmente contenuti** in rapporto alle prestazioni aerauliche fornite.

Esecuzione sinistra (standard)



Esecuzione destra (su richiesta)



Modello	Dimensioni (mm)			
	O	P	Q	R
MTL 1+5	209	103	169	243
MTL 6-7	304	154	264	338

Modello	Dimensioni											Batteria			
	A	B	C	D	E	F	G	H	L	M	N	Principale		Addizionale	
	mm	mm	mm	mm	mm	mm	mm	mm	mm	mm	mm	1	2	3	4
MTL 1	1133	698	310	255	991	620	1185	54	245	50	249	3/4"	3/4"	3/4"	3/4"
MTL 2	1133	698	310	255	991	620	1185	54	245	50	249	1"	1"	3/4"	3/4"
MTL 3	1133	698	360	305	991	620	1185	54	295	50	299	1"	1"	3/4"	3/4"
MTL 4	1445	853	360	293	1302	775	1497	58	291	54	295	1 1/4"	1 1/4"	1"	1"
MTL 5	1445	853	435	368	1302	775	1497	58	367	54	370	1 1/4"	1 1/4"	1"	1"
MTL 6	1535	1100	488	421	1393	1022	1587	59	416	55	421	1 1/4"	1 1/4"	1"	1"
MTL 7	1535	1100	588	521	1393	1022	1587	59	516	55	521	1 1/4"	1 1/4"	1"	1"

Modello	Peso unità non imballata (kg)						Peso unità imballata (kg)						Contenuto acqua (litri)			
	3R	3+1R	3+2R	4R	4+1R	4+2R	3R	3+1R	3+2R	4R	4+1R	4+2R	3R	4R	1R	2R
MTL 1	45	48	50	47	50	51	48	51	53	50	53	54	2,0	2,6	0,9	1,5
MTL 2	46	50	52	48	51	53	49	53	55	51	54	56	2,9	3,7	1,1	1,8
MTL 3	54	58	60	56	60	62	57	61	63	59	63	65	3,5	4,6	1,4	2,4
MTL 4	75	80	83	78	83	86	79	84	87	82	87	90	4,7	6,0	2,0	3,2
MTL 5	85	90	94	88	94	98	89	94	98	92	98	102	5,7	7,1	2,7	4,1

	4R	4+2R	6R	6+2R	4R	4+2R	6R	6+2R	4R	6R	2R
MTL 6	124	134	130	140	127	137	133	143	7,6	11,1	4,1
MTL 7	140	152	148	160	143	155	151	163	9,7	13,8	5,5

Apparecchi a 4 ranghi

Impianto a due tubi. Prestazioni riferite alle seguenti condizioni di funzionamento:

RAFFREDDAMENTO (funzionamento estivo)

Temperatura aria: +27°C bulbo secco +19°C bulbo umido
Temperatura acqua: +7°C entrata +12°C uscita

RISCALDAMENTO (funzionamento invernale)

Temperatura aria: +20°C
Temperatura acqua: +45°C entrata +40°C uscita

Modello MTL		14			24			34			44			54 (**)			64 (**)			74 (**)		
		1	3	5	1	3	5	1	3	5	1	3	5	1	3	5	1	3	5	1	3	5
Portata aria (E)	m ³ /h	790	1125	1410	840	1410	1825	1710	2075	2440	2070	2580	3020	2740	3280	3850	1880	3385	4800	3925	5070	7100
Prevalenza utile (E)	Pa	25	50	75	15	50	80	30	50	70	35	50	70	35	50	70	150	150	150	150	150	150
Raffreddamento resa totale (E)	kW	4,17	5,21	5,92	4,99	7,01	8,15	8,71	9,76	10,71	10,90	12,40	13,60	14,54	16,19	17,76	12,42	18,73	22,89	21,54	25,33	30,63
Raffreddamento resa sensibile (E)	kW	3,25	4,26	5,03	3,66	5,48	6,62	6,67	7,68	8,65	8,25	9,70	10,90	11,21	12,80	14,37	8,88	14,16	17,98	16,05	19,46	24,53
Riscaldamento (E)	kW	4,98	6,44	7,67	5,57	8,27	10,10	10,20	11,75	13,19	12,79	14,92	16,53	17,67	20,32	22,93	20,86	33,52	43,60	39,34	47,85	61,14
Dp Raffreddamento (E)	kPa	5,1	7,6	9,6	6,9	12,7	16,8	16,0	19,8	23,4	13,9	17,7	20,9	13,3	16,3	19,4	7,4	15,3	22,6	14,4	19,3	27,6
Dp Riscaldamento (E)	kPa	5,2	8,2	11,3	6,2	17,0	18,3	15,6	23,0	24,8	13,4	17,7	21,3	14,2	18,3	22,8	3,9	9,1	14,7	8,5	12,1	18,8
Assorbimento Motore (E)	W	115	154	191	170	230	285	350	420	470	390	490	570	500	617	760	574	778	1304	1518	1758	2460
Potenza sonora mandata (E)	dB(A)	44	52	58	44	56	61	57	62	65	59	63	66	63	67	70	63	71	77	71	75	81
Pot. sonora ripresa + irraggiata (E)	dB(A)	47	55	60	47	59	64	60	64	67	61	65	68	65	69	72	-	-	-	-	-	-
Pressione sonora mandata (*)	dB(A)	35	43	49	35	47	52	48	53	56	50	54	57	54	58	61	54	62	68	62	66	72
Press. sonora ripresa + irraggiata (*)	dB(A)	38	46	51	38	50	55	51	55	58	52	56	59	56	60	63	-	-	-	-	-	-
Codice Plenum (E)		9034200			9034200			9034220			9034230			9034240			9034280			9034290		

Apparecchi con batteria aggiuntiva

Impianto a quattro tubi. Prestazioni riferite alle seguenti condizioni di funzionamento:

RAFFREDDAMENTO (funzionamento estivo)

Temperatura aria: +27°C bulbo secco +19°C bulbo umido
Temperatura acqua: +7°C entrata +12°C uscita

RISCALDAMENTO (funzionamento invernale)

Temperatura aria: +20°C
Temperatura acqua: +65°C entrata +55°C uscita

Modello MTL		14+1			24+1			34+1			44+1			54+1 (**)			64+2 (**)			74+2 (**)		
		1	3	5	1	3	5	1	3	5	1	3	5	1	3	5	1	3	5	1	3	5
Portata aria (E)	m ³ /h	770	1090	1350	840	1390	1775	1680	2045	2390	2055	2545	2960	2700	3245	3800	1860	3330	4680	3920	5040	6980
Prevalenza utile (E)	Pa	25	50	75	15	50	80	30	50	70	35	50	70	35	50	70	150	150	150	150	150	150
Raffreddamento resa totale (E)	kW	4,09	5,11	5,79	4,99	6,96	8,03	8,61	9,67	10,58	10,85	12,34	13,46	13,75	15,31	16,73	12,33	18,56	22,52	21,53	25,25	30,36
Raffreddamento resa sensibile (E)	kW	3,18	4,16	4,87	3,66	5,42	6,49	6,58	7,60	8,51	8,21	9,61	10,72	10,62	12,13	13,56	8,81	14,02	17,62	16,05	19,39	24,28
Riscaldamento (E)	kW	3,96	4,87	5,47	4,63	6,28	7,16	7,62	8,47	9,20	9,83	11,07	12,00	12,67	14,00	15,28	19,81	29,78	37,13	35,50	41,88	51,31
Dp Raffreddamento (E)	kPa	4,90	7,30	9,20	6,90	12,50	16,30	15,70	19,40	22,90	13,80	17,40	20,50	12,00	14,70	17,40	7,30	15,00	22,00	14,40	19,10	27,10
Dp Riscaldamento (E)	kPa	11,7	17,0	21,0	14,5	25,2	31,9	15,9	19,3	22,3	27,6	34,1	39,5	26,0	31,1	36,3	11,9	24,9	37,0	23,8	32,0	46,1
Assorbimento Motore (E)	W	115	154	191	170	230	285	350	420	470	390	490	570	500	617	760	565	750	1327	1499	1727	2376
Potenza sonora mandata (E)	dB(A)	44	52	58	44	56	61	57	62	65	59	63	66	63	67	70	63	71	77	71	75	81
Pot. sonora ripresa + irraggiata (E)	dB(A)	47	55	60	47	59	64	60	64	67	61	65	68	65	72	72	-	-	-	-	-	-
Pressione sonora mandata (*)	dB(A)	35	43	49	35	47	52	48	53	56	50	54	57	54	58	61	54	62	68	62	66	72
Press. sonora ripresa + irraggiata (*)	dB(A)	38	46	51	38	50	55	51	55	58	52	56	59	56	60	63	-	-	-	-	-	-
Codice Plenum (E)		9034200			9034200			9034220			9034230			9034240			9034280			9034290		

(E) = Prestazioni certificate EUROVENT.

(*) = I livelli di pressione sonora sono inferiori a quelli di potenza di 9 dB(A) per un ambiente di 100 m³ ed un tempo di riverbero di 0,5 sec.

(**) = Modelli non coperti da alcun programma di Certificazione EUROVENT.

Kit 230V

Kit valvole per batteria principale ed ausiliaria

(utilizzabili solo in abbinamento con il quadro comando QCV-MB, i comandi WM-T e WM-TQR)

Valvole 230 V ON-OFF.



Kit 24V

Kit valvole per batteria principale ed ausiliaria

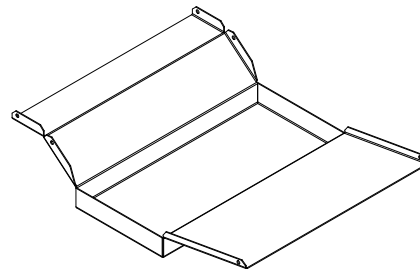
(utilizzabili solo in abbinamento con il quadro comando QCV-MB)

Valvole con attuatori flottanti 24 Volt - 3 punti.



BCM

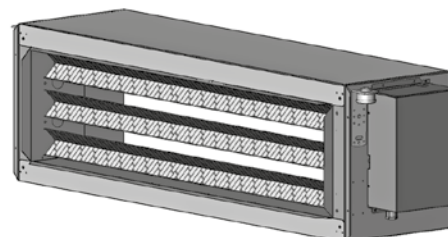
Bacinella supplementare esterna



BEM

Batteria elettrica

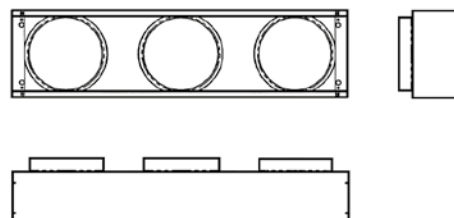
La sezione batteria elettrica è costituita da resistenze complete di sicurezza, contenute in un involucro in lamiera zincata e coibentata.



PMM

Plenum di mandata/ripresa con codoli

Plenum di mandata e/o aspirazione con diffusori circolari a 3 codoli (grandezze 1-2-3) e a 4 codoli (grandezze 4-5).

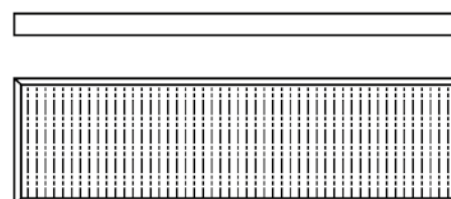


SFM

Filtro sintetico G3

Filtro sintetico rigenerabile pieghettato efficienza ASHRAE 84% classe Eurovent EU3.

Il materiale filtrante impiegato è del tipo autoestinguente di classe F1 DIN 53438.



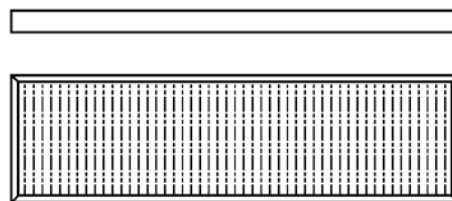
SFM-F6

Filtro sintetico F6

(solo grandezze 6 e 7)

Filtro compatto ad alta efficienza, il materiale filtrante è in microfibra di vetro.

Classe F6 secondo la norma EN779.



GAV

Giunto antivibrante

Giunto antivibrante da installare in mandata e/o aspirazione, composto da doppia cornice in lamiera zincata e da un giunto flessibile in PVC.



Comandi elettronici a parete

COM	Comando a 3 velocità
WM-3V	Comando a 3 velocità
WM-T	Comando a 3 velocità con termostato elettronico e commutatore estate/inverno manuale
WM-TQR	Comando a 3 velocità con termostato elettronico e commutatore estate/inverno a bordo/centralizzato
SEL-S	Selettore ricevente

Comandi elettronici per schede di rete MB

QCV-B	Quadro comando versione MB (include il comando a parete T-MB)
PSM-DI	Pannello di controllo fino a 60 unità multifunzione (utilizzabile solo con quadro comando QCV-MB)

Software/Hardware di gestione di una rete di più Ventilconvettori

Sabianet	Sabianet (utilizzabile solo con quadro comando QCV-MB)
Router-S	Router per Sabianet (default) o per sistemi BMS non forniti da Sabiana
SIOS	Scheda output 8 relè per Sabianet

NOTE: per informazioni più dettagliate sui Comandi e per la lista completa dei principali Accessori fare riferimento alle pagine dedicate.



A company of Arbonia Group
ARBONIA ▲

Seguici su



Sabiana app



SABIANA SpA

Via Piave 53 - 20011 Corbetta (MI) Italia
T. +39 02 97203 1 r.a. • F. +39 02 9777282
info@sabiana.it
www.sabiana.it