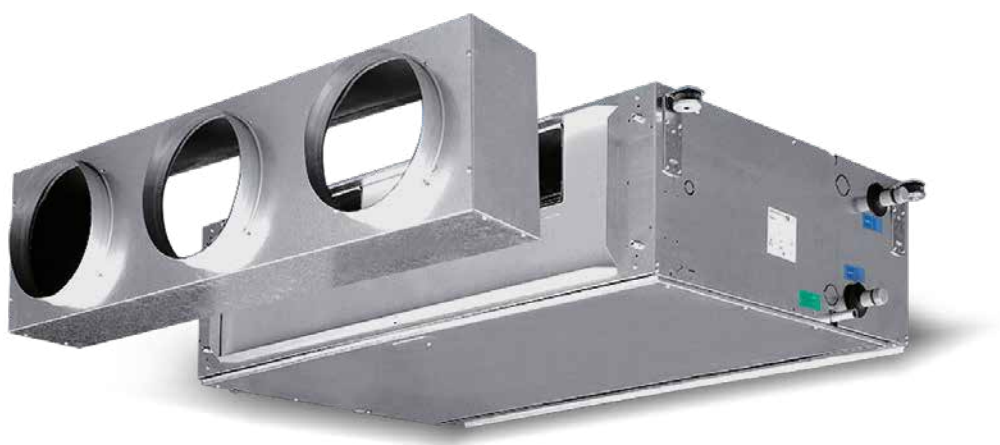


# Maestro

Ventilconvettore canalizzabile  
con motore elettrico asincrono

# Maestro

Ventilconvettore canalizzabile con motore elettrico asincrono



I ventilconvettori **ad alta prevalenza Maestro** sono prodotti in 5 grandezze.

Progettati e costruiti per un'installazione ad incasso, hanno un ingombro contenuto, sono molto silenziosi ed hanno un prezzo particolarmente interessante in rapporto alle prestazioni (tutte le grandezze, anche alla minima velocità, hanno una prevalenza residua di almeno **160 Pa**).

Sono adatti a climatizzare piccoli e medi ambienti di uso commerciale e sportivo o grandi ambienti civili e si integrano perfettamente nei normali controsoffitti.

Le grandezze da 1 a 5 sono dotate di ventilatori a **5 velocità** di cui 3 collegate in morsettiera, mentre le grandezze 6-7 sono dotate di ventilatori a **3 velocità**.

Le versioni base prevedono una batteria a 4 ranghi ma su richiesta è possibile fornire unità con batterie a 3 ranghi o batterie aggiuntive (per impianti a 4 tubi) ad uno o due ranghi.

Una serie completa di accessori consente la soluzione di ogni problema di tipo impiantistico.

**Struttura portante:** in lamiera zincata di 1 mm di spessore per le grandezze 1÷3 e di 1,2 mm per le grandezze 4÷7, isolata con materassino di 10 mm di spessore in polietilene a cellule chiuse classe M1.

**Gruppo ventilante:** composto da ventilatori centrifughi a doppia aspirazione, particolarmente silenziosi, con giranti in plastica (grandezze 1-5) o in alluminio (grandezze 6-7), staticamente e dinamicamente bilanciate, direttamente accoppiate all'albero del motore elettrico monofase (230V 50Hz).



**Batteria di scambio termico:** è costruita con tubi di rame ed alette di alluminio fissate ai tubi con procedimento di mandrinatura meccanica, in esecuzione a 3 o 4 ranghi per le grandezze 1÷5 e a 4 o 6 ranghi per le grandezze 6-7, con attacchi di alimentazione filettati gas maschio.



**La posizione di serie degli attacchi idraulici è sul lato sinistro guardando l'apparecchio dal**

**lato aspirazione aria (vedi foto). Su richiesta, o comunque con facile operazione eseguibile in cantiere, la posizione degli attacchi può essere spostata sul lato opposto.**

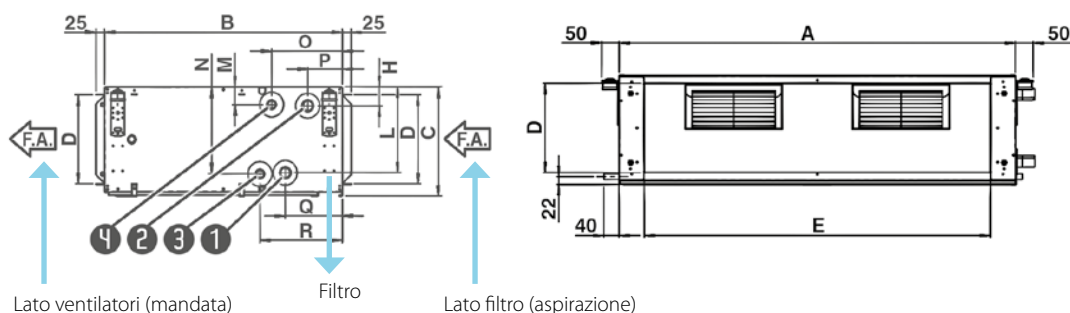
Lo scambiatore non è adatto ad essere utilizzato in atmosfere corrosive o in tutti quegli ambienti in cui si possano generare corrosioni nei confronti dell'alluminio.

**Filtro:** rigenerabile in polipropilene a nido d'ape. Il telaio, in lamiera zincata, è inserito in guide fissate sulla struttura interna che permettono una facile estrazione per la periodica pulizia.

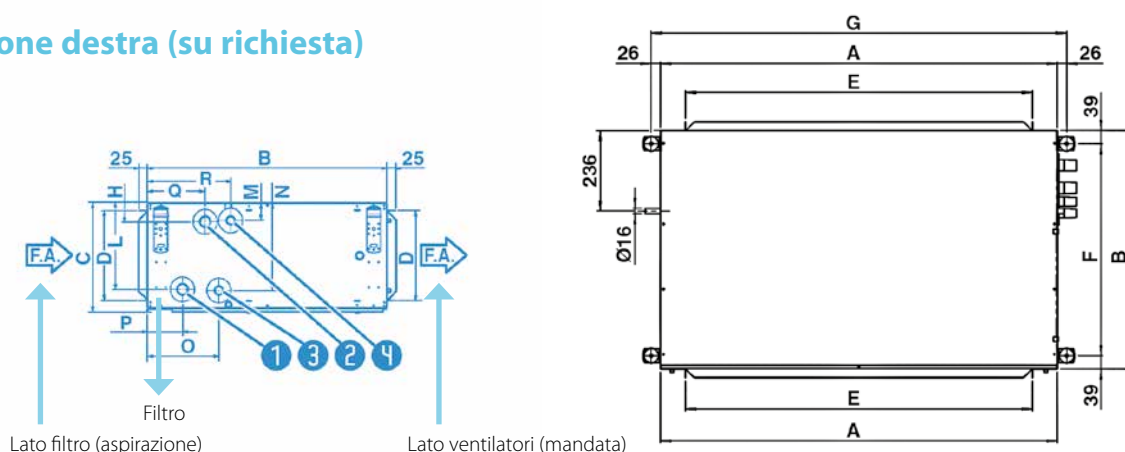
**Bacinella raccolta condensa:** in lamiera zincata isolata con materassino, spessore 3 mm, in polietilene a cellule chiuse classe M1.

Tutta la gamma è conforme al nuovo **regolamento Europeo (UE) N.327/2011** che impone **consumi elettrici particolarmente contenuti** in rapporto alle prestazioni aerauliche fornite.

## Esecuzione sinistra (standard)



## Esecuzione destra (su richiesta)



Modello	Dimensioni (mm)			
	O	P	Q	R
<b>MTL 1+5</b>	209	103	169	243
<b>MTL 6-7</b>	304	154	264	338

Modello	Dimensioni											Batteria			
	A	B	C	D	E	F	G	H	L	M	N	Principale		Addizionale	
	mm	mm	mm	mm	mm	mm	mm	mm	mm	mm	mm	1	2	3	4
<b>MTL 1</b>	1133	698	310	255	991	620	1185	54	245	50	249	3/4"	3/4"	3/4"	3/4"
<b>MTL 2</b>	1133	698	310	255	991	620	1185	54	245	50	249	1"	1"	3/4"	3/4"
<b>MTL 3</b>	1133	698	360	305	991	620	1185	54	295	50	299	1"	1"	3/4"	3/4"
<b>MTL 4</b>	1445	853	360	293	1302	775	1497	58	291	54	295	1 1/4"	1 1/4"	1"	1"
<b>MTL 5</b>	1445	853	435	368	1302	775	1497	58	367	54	370	1 1/4"	1 1/4"	1"	1"
<b>MTL 6</b>	1535	1100	488	421	1393	1022	1587	59	416	55	421	1 1/4"	1 1/4"	1"	1"
<b>MTL 7</b>	1535	1100	588	521	1393	1022	1587	59	516	55	521	1 1/4"	1 1/4"	1"	1"

Modello	Peso unità non imballata (kg)						Peso unità imballata (kg)						Contenuto acqua (litri)				
	3R	3+1R	3+2R	4R	4+1R	4+2R	3R	3+1R	3+2R	4R	4+1R	4+2R	3R	4R	1R	2R	
<b>MTL 1</b>	45	48	50	47	50	51	48	51	53	50	53	54	2,0	2,6	0,9	1,5	
<b>MTL 2</b>	46	50	52	48	51	53	49	53	55	51	54	56	2,9	3,7	1,1	1,8	
<b>MTL 3</b>	54	58	60	56	60	62	57	61	63	59	63	65	3,5	4,6	1,4	2,4	
<b>MTL 4</b>	75	80	83	78	83	86	79	84	87	82	87	90	4,7	6,0	2,0	3,2	
<b>MTL 5</b>	85	90	94	88	94	98	89	94	98	92	98	102	5,7	7,1	2,7	4,1	
		<b>4R</b>	<b>4+2R</b>	<b>6R</b>	<b>6+2R</b>		<b>4R</b>	<b>4+2R</b>	<b>6R</b>	<b>6+2R</b>	<b>4R</b>	<b>6R</b>	<b>2R</b>				
<b>MTL 6</b>		124	134	130	140		127	137	133	143		7,6	11,1	4,1			
<b>MTL 7</b>		140	152	148	160		143	155	151	163		9,7	13,8	5,5			

## Apparecchi a 4 ranghi

**Impianto a due tubi.** Prestazioni riferite alle seguenti condizioni di funzionamento:

**RAFFREDDAMENTO (funzionamento estivo)**

**Temperatura aria:** +27°C bulbo secco +19°C bulbo umido  
**Temperatura acqua:** +7°C entrata +12°C uscita

**RISCALDAMENTO (funzionamento invernale)**

**Temperatura aria:** +20°C  
**Temperatura acqua:** +45°C entrata +40°C uscita

Modello MTL	14			24			34			44			54 (**)			64 (**)			74 (**)		
	1	3	5	1	3	5	1	3	5	1	3	5	1	3	5	1	3	5	1	3	5
Portata aria (E)	m <sup>3</sup> /h																				
Prevalenza utile (E)	Pa																				
Raffreddamento resa totale (E)	kW																				
Raffreddamento resa sensibile (E)	kW																				
Riscaldamento (E)	kW																				
Dp Raffreddamento (E)	kPa																				
Dp Riscaldamento (E)	kPa																				
Assorbimento Motore (E)	W																				
Potenza sonora mandata (E)	dB(A)																				
Pot. sonora ripresa + irraggiata (E)	dB(A)																				
Pressione sonora mandata (*)	dB(A)																				
Press. sonora ripresa + irraggiata (*)	dB(A)																				
Codice Plenum (E)	9034200			9034200			9034220			9034230			9034240			9034280			9034290		

## Apparecchi con batteria aggiuntiva

**Impianto a quattro tubi.** Prestazioni riferite alle seguenti condizioni di funzionamento:

**RAFFREDDAMENTO (funzionamento estivo)**

**Temperatura aria:** +27°C bulbo secco +19°C bulbo umido  
**Temperatura acqua:** +7°C entrata +12°C uscita

**RISCALDAMENTO (funzionamento invernale)**

**Temperatura aria:** +20°C  
**Temperatura acqua:** +65°C entrata +55°C uscita

Modello MTL	14+1			24+1			34+1			44+1			54+1 (**)			64+2 (**)			74+2 (**)		
	1	3	5	1	3	5	1	3	5	1	3	5	1	3	5	1	3	5	1	3	5
Portata aria (E)	m <sup>3</sup> /h																				
Prevalenza utile (E)	Pa																				
Raffreddamento resa totale (E)	kW																				
Raffreddamento resa sensibile (E)	kW																				
Riscaldamento (E)	kW																				
Dp Raffreddamento (E)	kPa																				
Dp Riscaldamento (E)	kPa																				
Assorbimento Motore (E)	W																				
Potenza sonora mandata (E)	dB(A)																				
Pot. sonora ripresa + irraggiata (E)	dB(A)																				
Pressione sonora mandata (*)	dB(A)																				
Press. sonora ripresa + irraggiata (*)	dB(A)																				
Codice Plenum (E)	9034200			9034200			9034220			9034230			9034240			9034280			9034290		

(E) = Prestazioni certificate EUROVENT.

(\*) = I livelli di pressione sonora sono inferiori a quelli di potenza di 9 dB(A) per un ambiente di 100 m<sup>3</sup> ed un tempo di riverbero di 0,5 sec.

(\*\*) = Modelli non coperti da alcun programma di Certificazione EUROVENT.

**Kit 230V**

**Kit valvole per batteria principale ed ausiliaria**

(utilizzabili solo in abbinamento con il quadro comando QCV-MB, i comandi WM-T e WM-TQR)

Valvole 230 V ON-OFF.



**Kit 24V**

**Kit valvole per batteria principale ed ausiliaria**

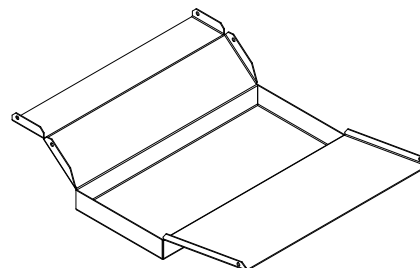
(utilizzabili solo in abbinamento con il quadro comando QCV-MB)

Valvole con attuatori flottanti 24 Volt - 3 punti.



**BCM**

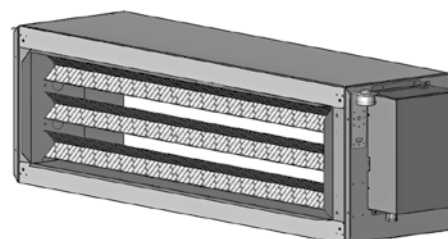
**Bacinella supplementare esterna**



**BEM**

**Batteria elettrica**

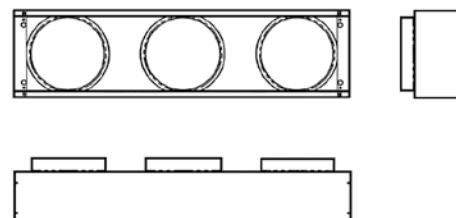
La sezione batteria elettrica è costituita da resistenze complete di sicurezza, contenute in un involucro in lamiera zincata e coibentata.



**PMM**

**Plenum di mandata/ripresa con codoli**

Plenum di mandata e/o aspirazione con diffusori circolari a 3 codoli (grandezze 1-2-3) e a 4 codoli (grandezze 4-5).

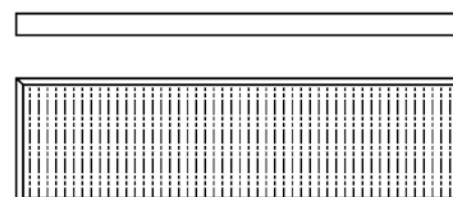


**SFM**

**Filtro sintetico G3**

Filtro sintetico rigenerabile pieghettato efficienza ASHRAE 84% classe Eurovent EU3.

Il materiale filtrante impiegato è del tipo autoestinguente di classe F1 DIN 53438.



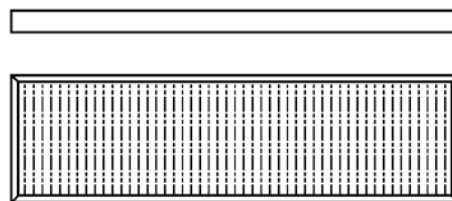
**SFM-F6**

**Filtro sintetico F6**

(solo grandezze 6 e 7)

Filtro compatto ad alta efficienza, il materiale filtrante è in microfibra di vetro.

Classe F6 secondo la norma EN779.



**GAV**

**Giunto antivibrante**

Giunto antivibrante da installare in mandata e/o aspirazione, composto da doppia cornice in lamiera zincata e da un giunto flessibile in PVC.



## Comandi elettronici a parete

<b>COM</b>	Comando a 3 velocità
<b>WM-3V</b>	Comando a 3 velocità
<b>WM-T</b>	Comando a 3 velocità con termostato elettronico e commutatore estate/inverno manuale
<b>WM-TQR</b>	Comando a 3 velocità con termostato elettronico e commutatore estate/inverno a bordo/centralizzato
<b>SEL-S</b>	Selettore ricevente

## Comandi elettronici per schede di rete MB

<b>QCV-B</b>	Quadro comando versione MB (include il comando a parete T-MB)
<b>PSM-DI</b>	Pannello di controllo fino a 60 unità multifunzione (utilizzabile solo con quadro comando QCV-MB)

### Software/Hardware di gestione di una rete di più Ventilconvettori

<b>Sabianet</b>	Sabianet (utilizzabile solo con quadro comando QCV-MB)
<b>Router-S</b>	Router per Sabianet (default) o per sistemi BMS non forniti da Sabiana
<b>SIOS</b>	Scheda output 8 relè per Sabianet

NOTE: per informazioni più dettagliate sui Comandi e per la lista completa dei principali Accessori fare riferimento alle pagine dedicate.



A company of Arbonia Group  
**ARBONIA** ▲

Seguici su



Sabiana app



---

**SABIANA SpA**

Società a socio unico

Via Piave 53 - 20011 Corbetta (MI) Italia

T. +39 02 97203 1 r.a. • F. +39 02 9777282

info@sabiana.it

**www.sabiana.it**